

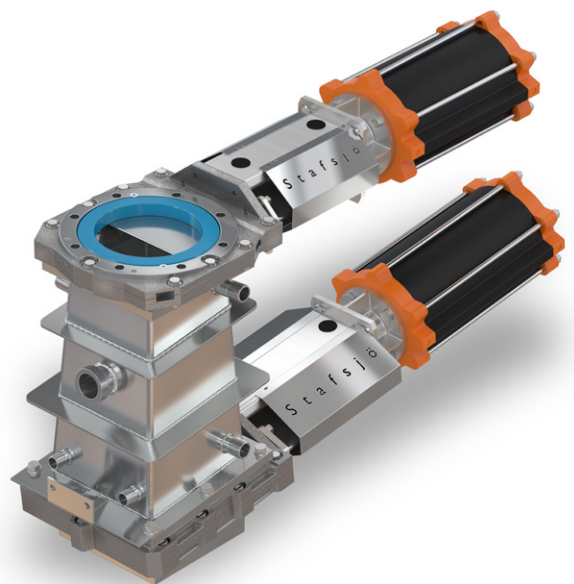
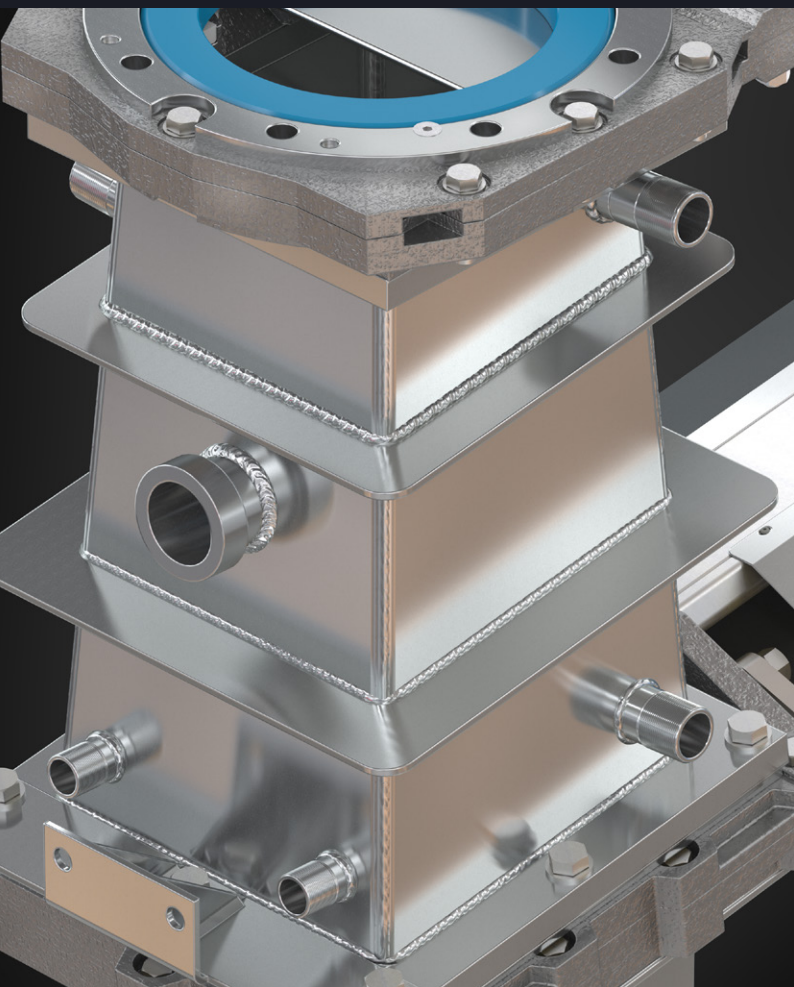
Stafsjö
SINCE 1666

Skrotfälla JT

En komplett skrotfälla för rejektseparering

Storlekar:

DN 100 - DN 200 / 250 x 250 (4" - 8" / 10" x 10")



Om JT

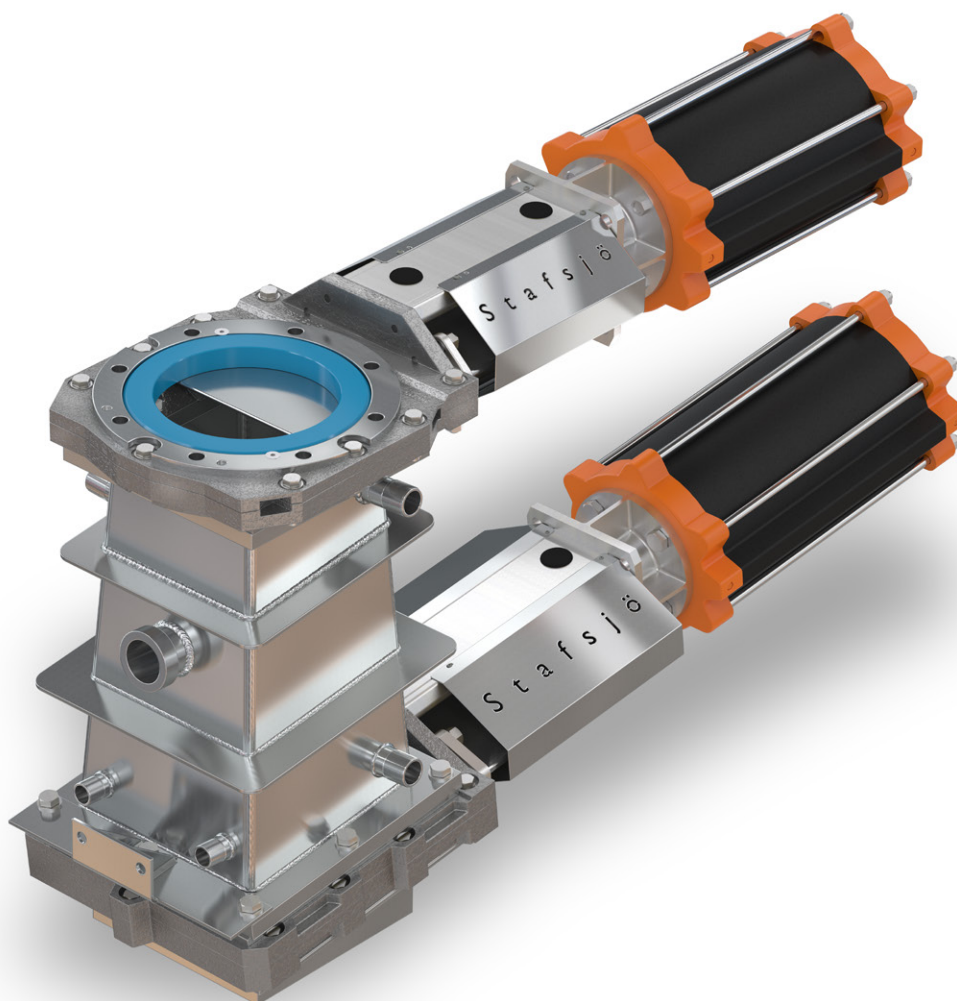
Detta är en komplett skrotfälla för slitande rejektseparering, framförallt för HD cleaners i returfiberprocesser. Skrotfällan JT är utvecklad med särskilt avseende på att minimera turbulens, slitage och ansamling av rejekt.

JT består av skjutspjällsventilen RKO på inloppssidan, vilken har runt inlopp och kvadratisk utlopp, och kvadratiske JTV på tömningssidan. Båda ventilerna är utvecklade för tuffa driftsförhållanden och har som standard robusta ventilhus, höghållfast överdel, hårdkromade spjällblad och polyuretansäten för att stå emot slitaget som är vanligt förekommande.

Rejektanken möjliggör flera driftsätt. Två siktglas gör det möjligt att observera rejeektnivå i behållaren. Anslutningar

för spolning/fyllning och avluftning är placerade på den övre delen av behållaren och tre anslutningar för spolning/fyllning är placerade på den nedre för att förhindra eventuell igensättning och ansamling av rejekt i hörn.

Som standard levereras JT med ventiler och tank separat. Stafsjö kan leverera enhet komplett monterad på förfrågan. Skrotfällan JT är endast avsedd att användas med vätskor i grupp 2 enligt Europeiska direktivet nr 1272/2008.



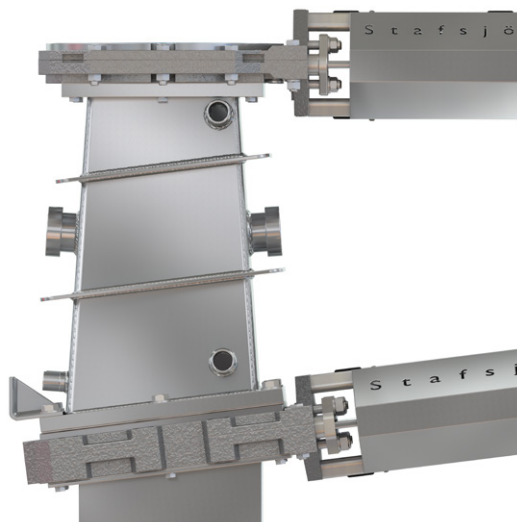
Inloppsventil: RKO

Robusta RKO ventilen omformar inloppsröret till kvadratisk tankinlopp. Den raka och fasade spjällbladet skär effektivt igenom slitande rejekt och sluter tätt i stängt läge.



Rejektank för slitande media

Den kvadratkoniska rejekttanken reducerar erosivt slitage och möjliggör full tömning av besvärligt media. Flera anslutningar för vatten och avluftning förbättrar prestandan och slitagebeständigheten.



Tömningsventil: JTV

Den kvadratiske skjutspjällsventilen JTV är installerad i en något lutande vinkel på utloppssidan för att lättare kunna tömma fullt ut vid öppning och ge en vätsketätt avstängning när den är stängd.



Tryckklass

Max arbetstryck vid 20 °C		Max differenstryck vid 20 °C	
Storlekar	bar	Storlekar	bar
DN 100 - DN 200 / 250 x 250	6	DN 100 - DN 200 / 250 x 250	6

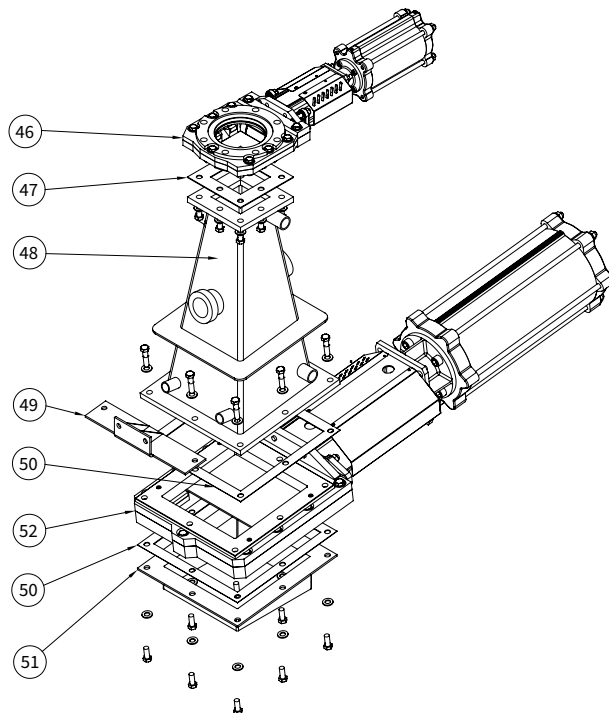
Trycktest

Ventilerna provtrycks med 20° C vatten i öppet och stängt läge före leverans enligt EN 12266-1: 2003 rate A. Rejektanken endast provtrycks med vatten 1,5 x max arbetstryck. Inget synligt läckage är tillåtet under testerna.

Stycklista

Pos.	Detalj	Material
46	RKO ventilen	Se datablad
47	Packning	KLINGERSil C-4430
48	Rejektank	Rostfritt stål EN 1.4404
49	Support	Rostfritt stål EN 1.4404
50 ¹⁾	Packning	KLINGERSil C-4430
51 ¹⁾	Stänkskydd	Rostfritt stål EN 1.4404
52	JTV ventilen	Se datablad

1) Valfria tillbehör



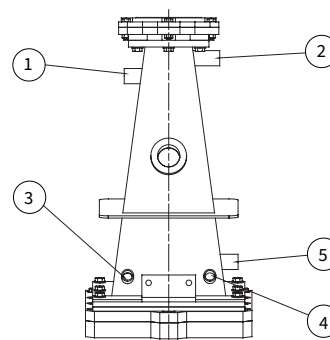
Connections

Pos.	Anslutningstyp	DN
1	Vatten (spolning/fyllning)	DN25/R 1"
2	Luft (Avluftning)	DN25/R 1"
3	Vatten (spolning/fyllning)	DN20/R 3/4"
4	Vatten (spolning/fyllning)	DN20/R 3/4"
5	Vatten (spolning/fyllning)	DN25/R 1"

Anslutningar enligt SS-ISO 7/1 som standard.

Conical Thread Based on British Standard (Whitworth) BSPT

(T = Tapered). I Sverige: R / Rc



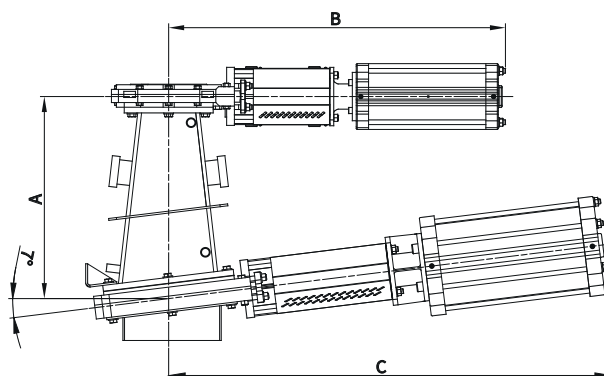
Huvudmått (mm)

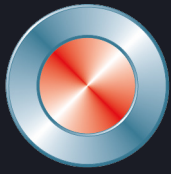
Storlekar	A	B	C	Volym L ¹⁾	Vikt kg ²⁾
DN 100/250x250	639	617	1145	15	148
DN 150/250x250	522	871	1145	17	163
DN 200/250x250	524	964	1145	22	180

1) Volym (liter) rejecktank.

2) Vikt rejecktank, skjutspjällsventilerna RKO och JTV utrustade med dubbelverkande pneumatiska cylindrar.

Huvudmått är endast avsett att användas i informationssyfte. Kontakta Stafsjö för godkända ritningar.





Stafsjö
SINCE 1666

© Stafsjö 2023. Data är endast avsedd att användas i informationssyfte. Rätt till ändringar förbehålls utan föregående meddelande.

Stafsjö Valves AB
618 95 Stavsjö, Sverige

+46 11 39 31 00 | sales@stafsjo.se | www.stafsjo.com

Ett företag i Bröergruppen