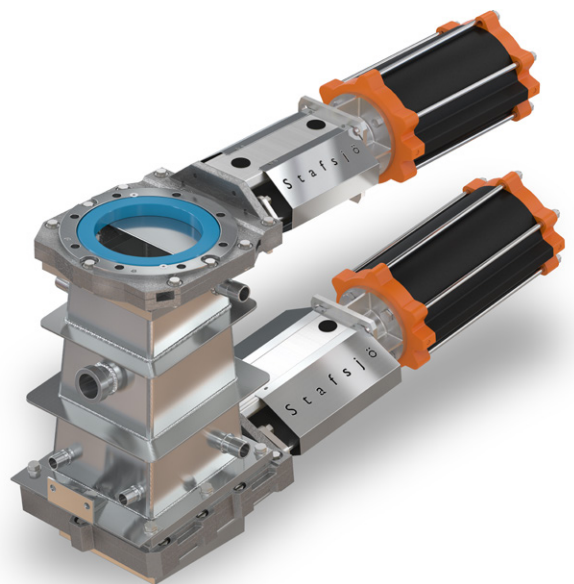
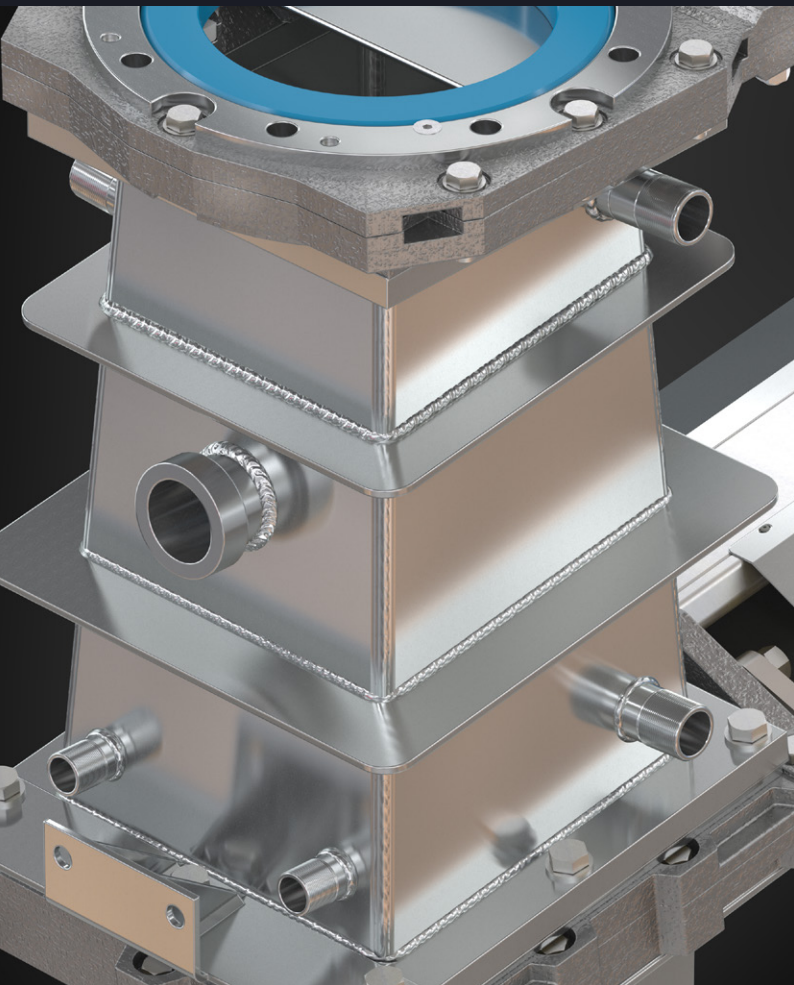


Stafsjö  
SINCE 1666

# Junk Trap JT

Una solución Junk Trap (recolector de residuos)  
completa para la separación de residuos

Gama de tamaños:  
DN 100 - DN 200 / 250 x 250 (4" - 8" / 10" x 10")



# Acercas de JT

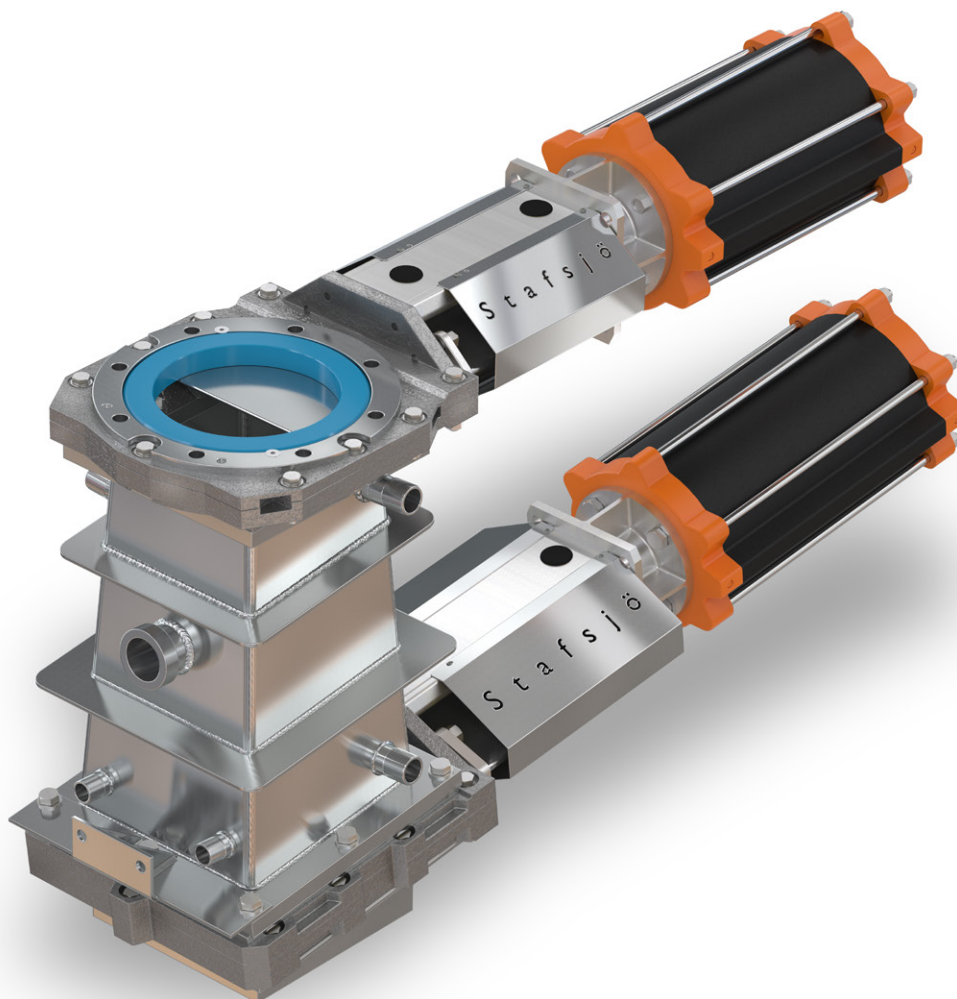
Esta Junk Trap es una solución completa para la separación de residuos abrasivos difíciles, principalmente para los limpiadores HD en líneas de fibra reciclada. La JT se ha desarrollado especialmente para reducir al mínimo la turbulencia, el desgaste por erosión y la acumulación de sólidos y material residual.

La JT consta de la válvula de guillotina RKO en la entrada, que tiene una entrada circular y una salida cuadrada. La válvula de guillotina JTV cuadrada está en el lado de la descarga. Ambas válvulas están diseñadas, como estándar, para condiciones de funcionamiento exigentes con cuerpos de válvula robustos, soportes superiores de alta resistencia, compuertas dobles cromadas duras y asientos de poliuretano para resistir el desgaste abrasivo, habitual en este tipo de aplicaciones.

El tanque de material residual permite diferentes formas de funcionamiento, en función del fluido y del tipo de aplicación. Está diseñado con dos mirillas para observar

el nivel de material residual en la cámara. La conexiones de agua (descarga/carga) y de toma de aire están ubicadas cerca de la parte superior del tanque y hay tres conexiones cerca del extremo inferior para evitar posibles atascamientos y congestiones en esquinas sin salida.

Como estándar, el JT se suministra con válvulas y tanque de material residual con empaquetaduras separadas. A pedido del cliente, Stafsjö puede suministrar el JT completamente montado. El recolector de residuos JT está destinada a utilizarse solo para fluidos del grupo 2 según la norma europea 1272/2008/EG.



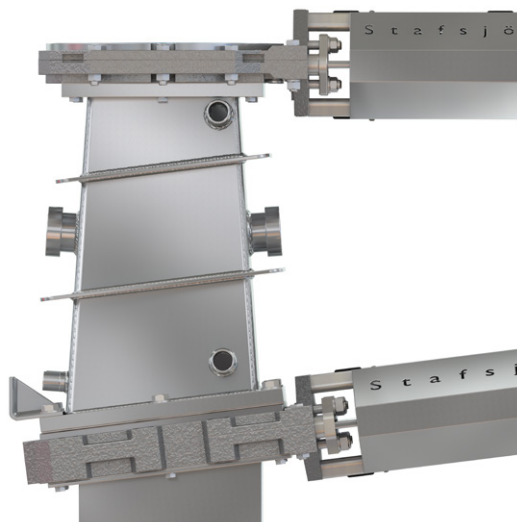
## RKO como válvula de entrada

La robusta válvula RKO transforma el tubo para la entrada cuadrada del tanque. Una compuerta doble cromada dura con un borde biselado recto corta a través del fluido abrasivo y sella herméticamente al cerrarse.



## Un tanque de material residual y fluido abrasivo

El tanque cónico cuadrado de material residual reduce el desgaste erosivo de rotación y permite una liberación completa de fluidos difíciles en la secuencia de drenaje. Varias conexiones para la purga de agua y aire pueden mejorar aún más el rendimiento y aumentar la resistencia al desgaste de toda la solución.



## JTV como válvula de descarga

La válvula cuadrada del recolector de residuos JTV se instala en posición levemente inclinada en el lado de descarga para garantizar la liberación total del fluido cuando está abierta y un cierre hermético cuando está cerrada.



# Clase de presión

Máxima presión de funcionamiento a 20 °C		Máxima presión diferencial a 20 °C	
Tamaños	bar	Tamaños	bar
DN 100 - DN 200 / 250 x 250	6	DN 100 - DN 200 / 250 x 250	6

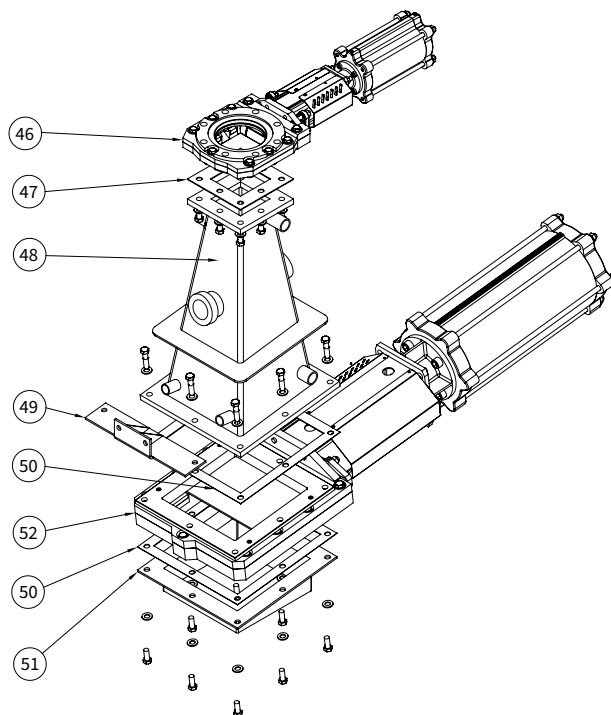
## Pruebas de presión

Las válvulas de Stafsjö se someten a pruebas de presión antes de la entrega en posición abierta y cerrada con agua a 20 °C, conforme a la norma EN 12266-1:2003 tasa A. El tanque sólo se somete a una prueba de presión con agua 1,5 veces la presión máxima de funcionamiento. No se admite ninguna fuga perceptible a simple vista durante toda la prueba.

## Lista de partes

Pos	Pieza	Material
46	Válvula de guillotina RKO	Ver la hoja de datos separada
47	Junta	KLINGERSil C-4430
48	Tanque	Acero inoxidable EN 1.4404
49	SopORTE	Acero inoxidable EN 1.4404
50 <sup>1)</sup>	Junta	KLINGERSil C-4430
51 <sup>1)</sup>	Splash guard	Acero inoxidable EN 1.4404
52	Válvula de guillotina JTV	Ver la hoja de datos separada

1) Accesorios opcionales

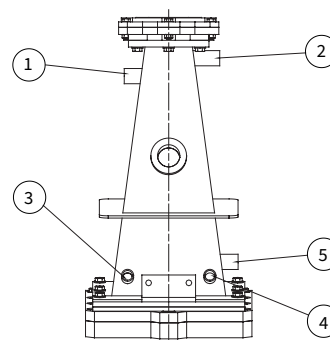


## Conexiones

Pos	Tipo de conexión	DN
1	Agua (Enjuague/llenado)	DN25/R 1"
2	Aire (desaireación)	DN25/R 1"
3	Agua (Enjuague/llenado)	DN20/R 3/4"
4	Agua (Enjuague/llenado)	DN20/R 3/4"
5	Agua (Enjuague/llenado)	DN25/R 1"

Conexiones según la norma SS-ISO 7/1.

Rosca cónica basada en la norma británica (Whitworth) BSPT (T = cónica). En Suecia: R / Rc



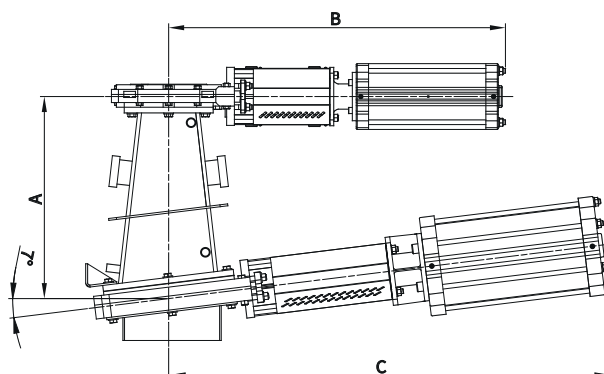
## Dimensiones principales (mm)

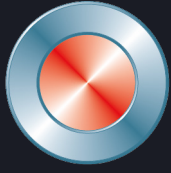
Tamaños	A	B	C	Volumen L <sup>1)</sup>	Peso kg <sup>2)</sup>
DN 100/250x250	639	617	1145	15	148
DN 150/250x250	522	871	1145	17	163
DN 200/250x250	524	964	1145	22	180

1) Volumen (litros) depósito de tanque.

2) Depósito de rechazo de tanque, válvulas de guillotina (RKO y JTV) equipadas con cilindros neumáticos de doble efecto.

Las dimensiones principales se ofrecen solo a título informativo. Para obtener los diagramas certificados, comuníquese con Stafsjö.





**Stafsjö**  
SINCE 1666

© Stafsjö 2023. Los datos se brindan solo con fines informativos. Todas las especificaciones están sujetas a cambios sin previo aviso

**Stafsjö Valves AB**  
SE-618 95 Stavsjö, Suecia

+46 11 39 31 00 | [sales@stafsjo.se](mailto:sales@stafsjo.se) | [www.stafsjo.com](http://www.stafsjo.com)

Una compañía del Grupo Bröer