

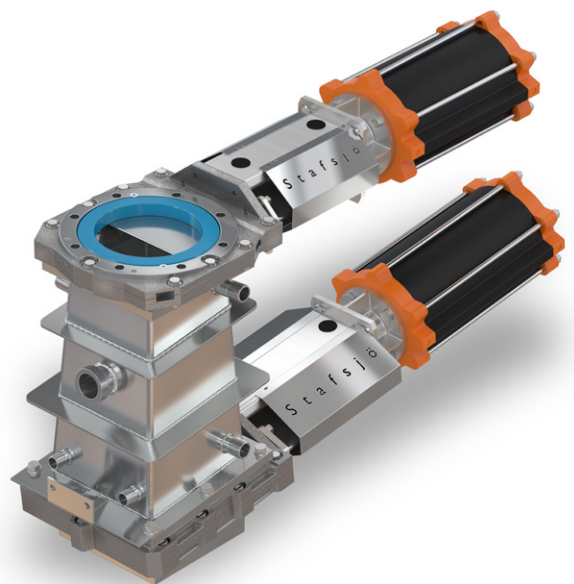
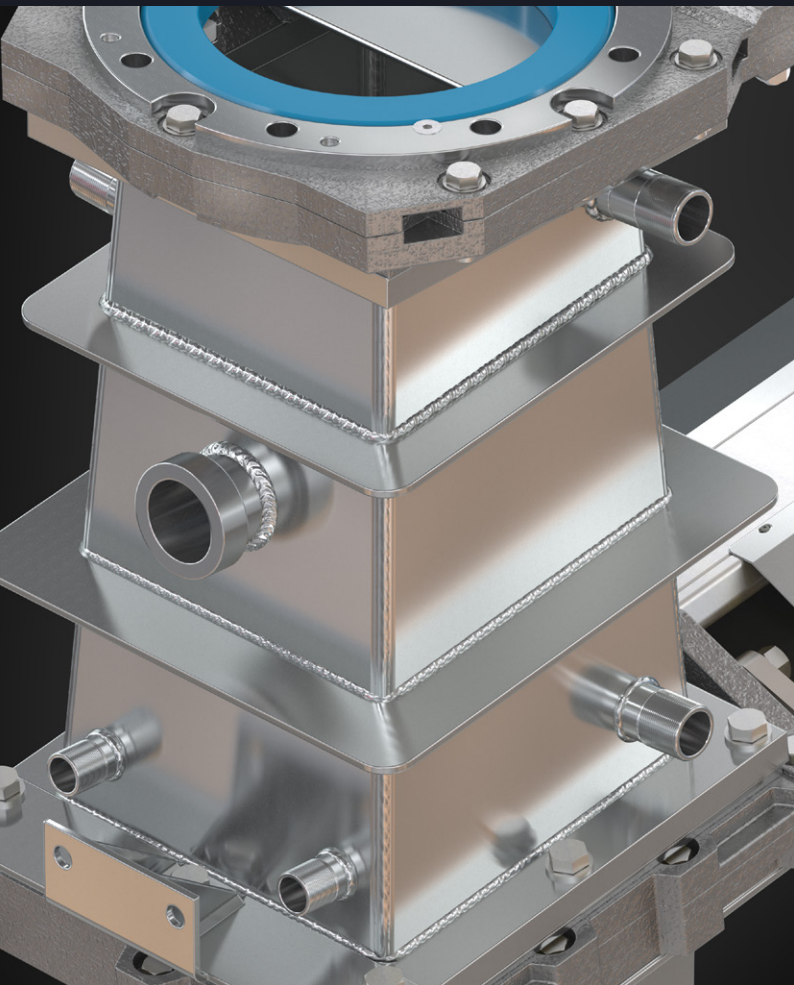
Stafsjö
SINCE 1666

Junk Trap JT

Eine komplette Junk Trap Lösung für die Ausschusstrennung

Größenbereich:

DN 100 - DN 200 / 250 x 250 (4" - 8" / 10" x 10")



Über JT

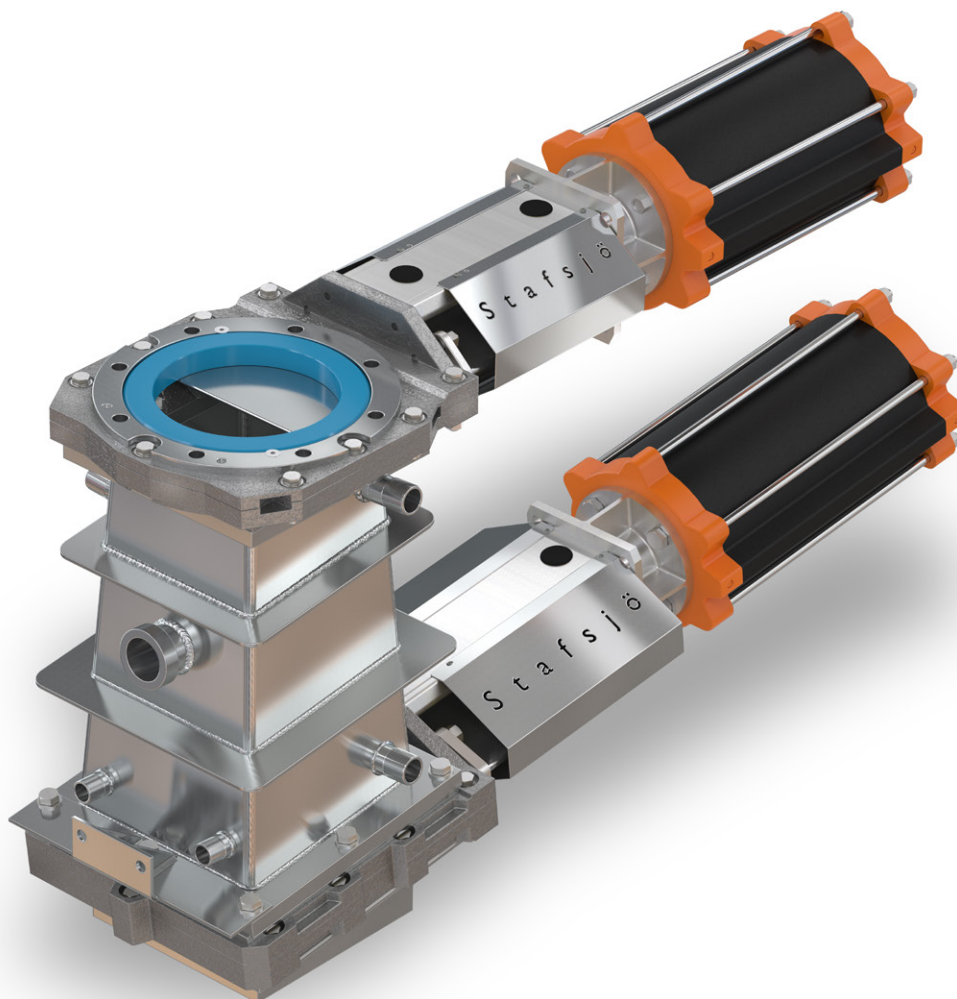
Diese Junk Trap ist eine Komplettlösung für die robuste Abscheidetrennung, vor allem für HD-Reiniger in recycelten Faserleitungen. Das Modell JT wurde speziell für die Minimierung von Verwirbelungen, erosivem Verschleiß und der Ansammlung von Feststoffen und Leichtschmutz entwickelt.

Das Modell JT besteht aus dem RKO Plattenschieber auf der Einlassseite, der über einen kreisförmigen Einlass und einen quadratischen Auslass verfügt, und dem quadratischen JTV-Plattenschieber auf der Ausstoßseite. Beide Schiebermodelle wurden für extreme Einsatzbedingungen serienmäßig mit robusten Schiebergehäusen, hochfesten Oberbauten, hartverchromten Duplex-Schiebern und Polyurethan-Sitzen konstruiert, um dem abrasiven Verschleiß in derartigen Anwendungen gezielt entgegenzuwirken.

Der Rejektbehälter bietet unterschiedliche Einsatzmöglichkeiten, je nach Medium und Art der Anwendung. Der Behälter

verfügt über zwei Sichtfenster zur Kontrolle des Füllstands im Tank. In der Nähe der Oberseite des Behälters befinden sich Wasser- (Spülen/Füllen) sowie Entlüftungsanschlüsse, wohingegen nahe der Unterseite drei Anschlüsse vorgesehen sind, die zur Vorbeugung von eventuellen Verstopfungen und Feststoffansammlungen in den toten Ecken dienen.

Modell JT wird serienmäßig mit separat verpackten Ventilen und Rejektbehälter geliefert. Auf Wunsch liefert Stafsjö die JT auch komplett montiert. Die Schwerschmutzschleuse JT wurde ausschließlich für Flüssigkeiten der Gruppe 2 gemäß Verordnung (EG) Nr. 1272/2008 konzipiert.



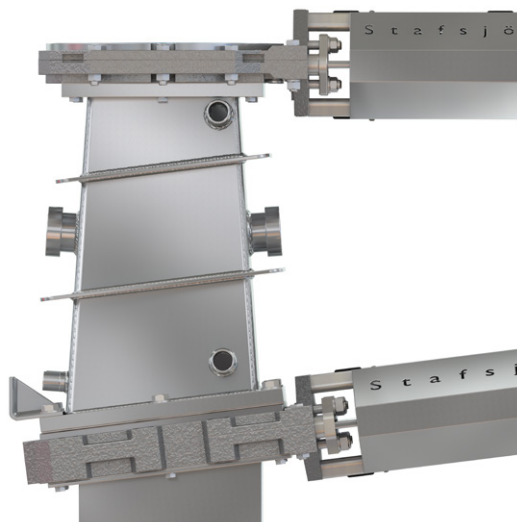
RKO als Einlasschieber

Das robuste RKO-Schieber hat für den Rohranschluss einen runden Eingang und einen Adapter auf der quadratischen Seite. Eine hartverchromte Schieberplatte aus Duplex-Edelstahl mit abgeschrägten Kanten durchtrennt abrasive Medien und dichtet sie wirksam ab.



Ein Rejektbehälter für komplexe und abrasive Medien

Der quadratisch-konische Rejektbehälter reduziert den erosiven Rotationsverschleiß und ermöglicht eine vollständige Freisetzung von schwierigen Medien im Abflussstadium. Mehrere Wasser- und Entlüftungsanschlüsse tragen zur weiteren Leistungsverbesserung bei und erhöhen die Verschleißfestigkeit der Komplettlösung.



JTV als Auslasschieber

Die quadratische Schwerschmutzschleuse JTV ist mit leichter Neigung auf der Auslassseite installiert, um eine vollständige Freisetzung von schwierigen Medien beim Öffnen sowie eine dichte Absperrung gegen Flüssigkeiten beim Schließen zu gewährleisten.



Betriebs- und Differenzdrücke

Maximaler Betriebsdruck bei 20°C		Maximaler Differenzdruck bei 20°C	
Größen	bar	Größen	bar
DN 100 - DN 200 / 250 x 250	6	DN 100 - DN 200 / 250 x 250	6

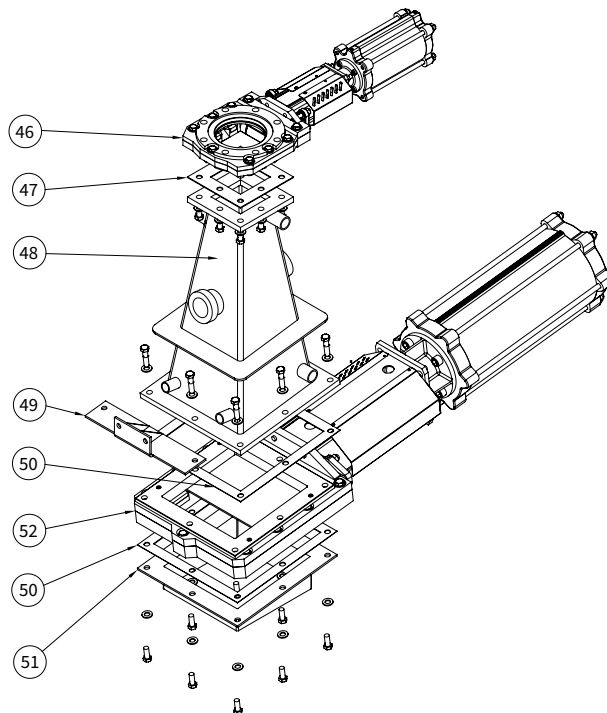
Druckprüfungen

Schieber von Stafsjö werden vor der Auslieferung in geöffneter und geschlossener Stellung Druckprüfungen mit Wasser bei 20 °C gemäß EN 12266-1:2003 Rate A unterzogen. Nur der Rejektbehälter wird mit dem 1,5-fachen des maximalen Betriebsdruck geprüft. Im Verlauf der Prüfung ist keine optisch erkennbare Leckage zulässig.

Teileliste

Pos	Teil	Material
46	RKO Plattenschieber	Siehe Datenblatt
47	Dichtung	KLINGERSil C-4430
48	Rejektbehälter	Edelstahl EN 1.4404
49	Unterstützung	Edelstahl EN 1.4404
50 ¹⁾	Dichtung	KLINGERSil C-4430
51 ¹⁾	Spritzschutz	Edelstahl EN 1.4404
52	JTV Plattenschieber	Siehe Datenblatt

1) Optionales Zubehör

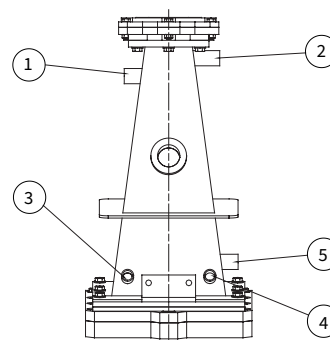


Anschlüsse

Pos	Anschlussart	DN
1	Wasser (Spülen/Fülen)	DN25/R 1"
2	Luft (Entlüftung)	DN25/R 1"
3	Wasser (Spülen/Fülen)	DN20/R 3/4"
4	Wasser (Spülen/Fülen)	DN20/R 3/4"
5	Wasser (Spülen/Fülen)	DN25/R 1"

Anschlüsse gemäß SS-ISO 7/1 als Standard.

Konisches Gewinde in Anlehnung an die britische Norm (Whitworth) BSPT (T = konisch). In Schweden: R / Rc



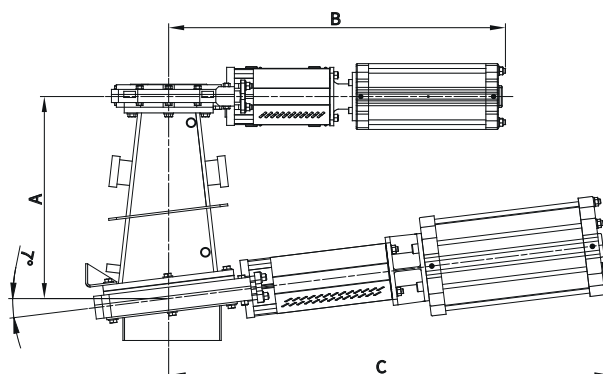
Hauptabmessungen (mm)

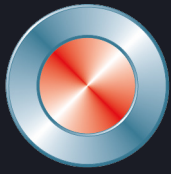
Größen	A	B	C	Volumen L ¹⁾	Gewicht kg ²⁾
DN 100/250x250	639	617	1145	15	148
DN 150/250x250	522	871	1145	17	163
DN 200/250x250	524	964	1145	22	180

1) Volumen (Liter) Rejektbehälter

2) Rejektbehälter zur Gewichtsabscheidung, Plattenschieber (RKO und JTV) mit doppelwirkenden pneumatischen Zylindern.

Die Hauptabmessungen sind nur zur Information. Kontaktieren Sie Stafsjö für zertifizierte Zeichnungen.





Stafsjö
SINCE 1666

© Stafsjö 2023. Die vorliegenden Angaben dienen lediglich zu Informationszwecken. Sämtliche Spezifikationen können ohne vorherige Ankündigung geändert werden.

Stafsjö Valves AB
SE-618 95 Stavsjö, Schweden

+46 11 39 31 00 | sales@stafsjo.se | www.stafsjo.com

Ein Unternehmen der Bröer Gruppe