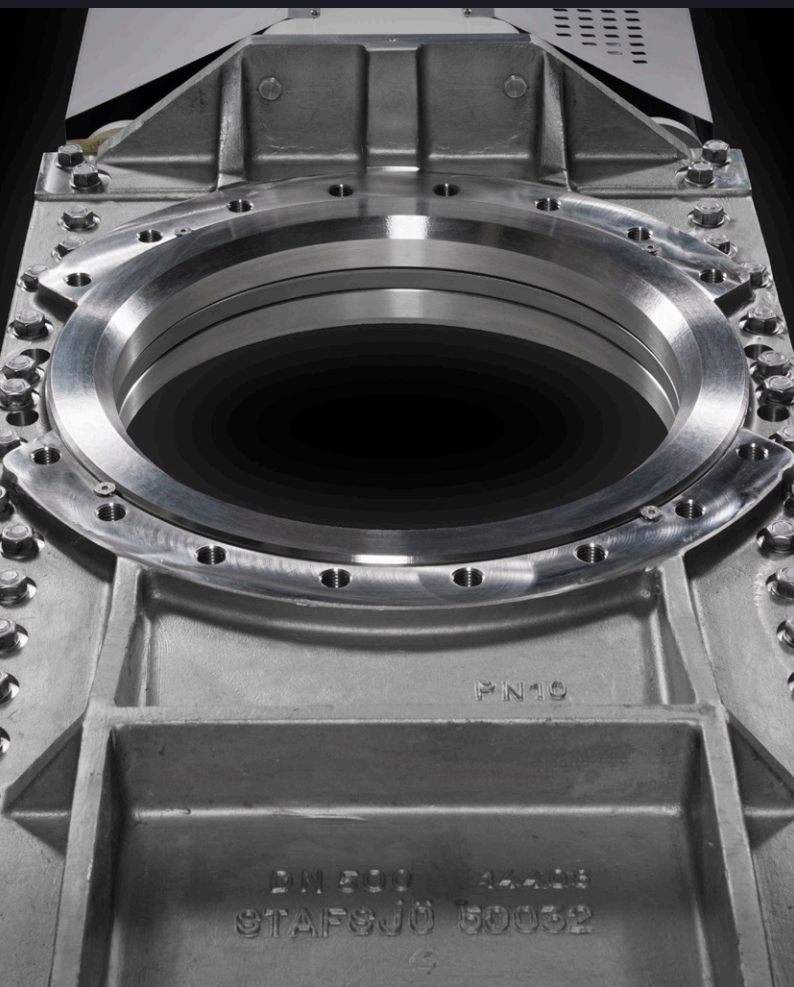


Stafsjö
SINCE 1666

Válvula de guillotina HP

Válvula de guillotina de alta presión con compuerta pasante

Gama de tamaños:
DN 300 - DN 900 (12" - 36")



Acercas de HP

La HP de Stafsjö es una válvula de guillotina con tajadera pasante de alta presión con características de flujo superiores, que ofrece un cierre bidireccional sin fugas fiable en fluidos altamente concentrados y columnas de fluidos estáticos.

La válvula de guillotina HG tiene un diseño modular y sus materiales pueden personalizarse fácilmente, con actuadores y accesorios de automatización relacionados para diferentes condiciones de proceso. Puede funcionar en diferentes medios, como la pasta de papel hasta el 18% de concentración, lodos, líquidos, cenizas y granulados.

La válvula tiene un cuerpo rígido mecanizado de precisión de dos piezas con una parte superior de alta resistencia que proporciona una alineación esencial y precisa de la

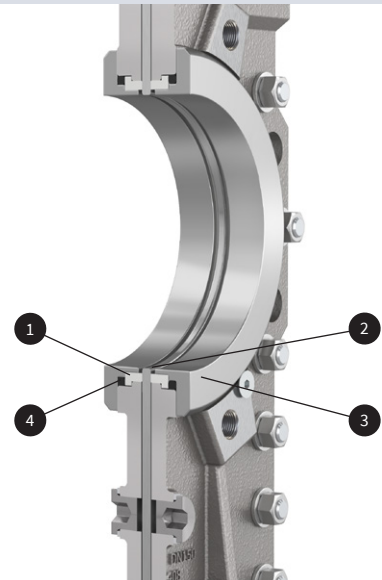
compuerta. Como estándar está disponible con cuerpo de la válvula en acero inoxidable, pero también puede suministrarse en una gama de materiales de alta aleación como Duplex y 254 SMO.

La válvula HP es uno de los cinco modelos de válvula de guillotina pasante de Stafsjö. La HG es la versión estándar, mientras que la HL es una versión compacta. La HPT es una versión de alta presión fabricada íntegramente en titanio y la HX es una versión de extrema alta presión.



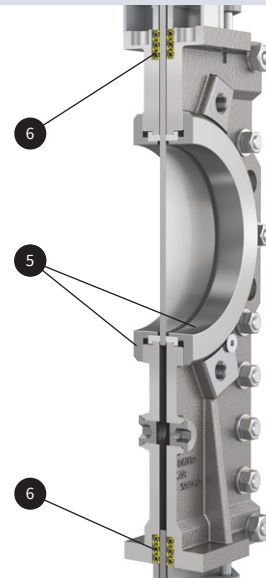
Paso total con excelentes características de flujo

Mientras que la HG está en la posición abierta, existe un flujo sin interrupciones en el que no puede acumularse ningún fluido. Los asientos de PTFE (1) están protegidos por la tajadera (2) y los anillos de retención (3), y las juntas tóricas internas de soporte (4) mantienen los asientos constantemente presurizados contra la tajadera.



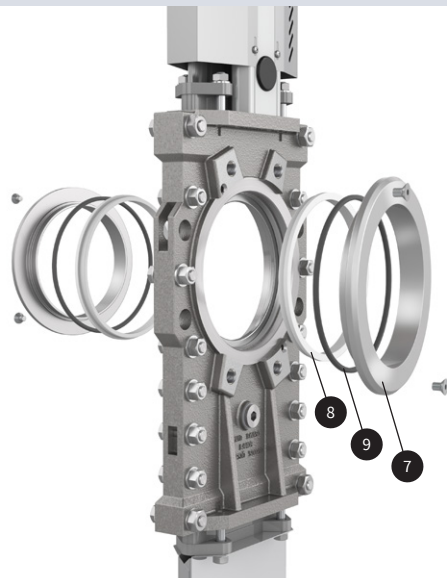
Cierre fiable pasante y bidireccional sin fugas

La tajadera es guiada durante toda la carrera y funciona suavemente a través de fluidos difíciles y altamente concentrados. El sistema del anillo de retención (5) a ambos lados de la tajadera proporciona un sellado hermético independiente de la dirección de la presión. El sistema de caja de empaquetaduras de Stafsjö con tres capas de TwinPack de Stafsjö (6) garantiza que ningún fluido pase al entorno que lo rodea.



Mantenimiento rápido y fácil

El anillo de retención (7) sujeta los asientos (8) y los anillos de soporte (9) exactamente en la posición correcta durante el recorrido de la tajadera. Se bloquean mecánicamente y pueden retirarse con facilidad para cambiar el asiento. Tanto los anillos de retención como los asientos están disponibles en diferentes materiales, lo que facilita la personalización de la válvula HG para diferentes condiciones de proceso.



Clase de presión

Máxima presión de funcionamiento a 20 °C		Máxima presión diferencial a 20 °C	
DN	bar	DN	bar
300 - 800	10	300 - 800	10
900	6	900	6

Configuraciones

Estándar en acero inoxidable

Tamaños: DN 300 - DN 900

Anillo de retención: Acero inoxidable EN 1.4408

Compuerta: Acero inoxidable Duplex EN 1.4462

Empaquetadura de caja: TwinPack

Soportes superiores: Tensores de acero inoxidable encapsulados en vigas de aluminio incluidos protectores de compuerta de acero inoxidable en las válvulas operadas en forma remota.

Opciones

Cuerpo de la válvula¹⁾

Acero inoxidable EN 1.4408

Acero inoxidable Duplex EN 1.4470

Material equivalente al acero inoxidable 254 SMO

Anillos de retención

Acero inoxidable EN 1.4408

Acero inoxidable Duplex EN 1.4470

Material equivalente al acero inoxidable 254 SMO

Materiales de la compuerta y tratamientos superficiales

Acero inoxidable EN 1.4404, AISI 316

Acero inoxidable Duplex EN 1.4462

Acero inoxidable 254 SMO o equivalente

Superficie cromada dura

Superficie pulida adicional (máx. Ra 0,8)

Asientos

PTFE con junta tórica de EPDM, FPM/FKM o NBR

Empaquetaduras de caja

TwinPack, WhitePack

Rascadores adicionales de UHMW-PE, PTFE o latón

Soportes superiores

Tensores de acero inoxidable encapsulados en vigas de aluminio
Pilares²⁾ o vigas de acero inoxidable

Actuadores

Engranaje cónico

Rueda de ajuste manual con vástago no ascendente

Cilindros neumáticos de doble efecto

Cilindros neumáticos de simple efecto

Actuadores eléctricos

Actuador hidráulico

Perforaciones de la brida

EN 1092 PN 10

EN 1092 PN 16

ASME/ANSI B16.5 y B16.47 Clase 150, serie A

JIS B 2238 10K

Accesorios

Para obtener más información, consulte nuestra hoja de datos de accesorios.

Estándares de diseño

Design, manufacturing, inspection and test

Según la Directiva europea de equipos a presión 2014/68/EU, categorías I y II, módulo A2. La válvula cuenta con la marca CE cuando corresponde.

Las válvulas de Stafsjö se someten a pruebas de presión antes de la entrega en posición abierta y cerrada con agua a 20 °C, conforme a la norma EN 12266-1:2003 tasa A. No se admite ninguna fuga perceptible a simple vista durante toda la prueba.

A petición, Stafsjö puede proporcionar el informe de prueba 2.2 y el certificado de inspección 3.1 según la norma EN 10204. Póngase en contacto con Stafsjö para obtener más información sobre las soluciones aprobadas por ATEX.

Dimensiones entre extremos

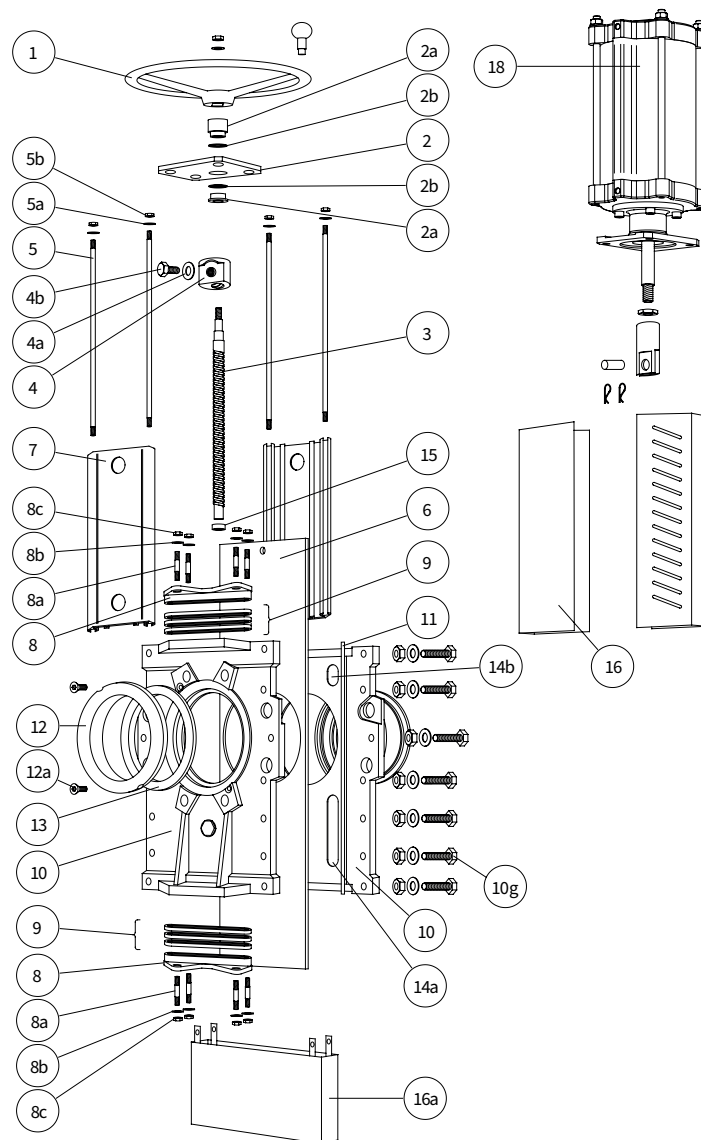
Estándar de fabricación de Stafsjö. Opción en MSS-SP81.

Temperatura de funcionamiento

La información para determinar la temperatura mínima y máxima de la válvula de guillotina está disponible en stafsjo.com/es/soporte/temperatura-de-funcionamiento/.

1) El cuerpo de la válvula de compuerta está equipado de serie con conexiones de descarga G1/2".

2) Estándar en las válvulas suministradas con el cuerpo de la válvula en acero dúplex o material equivalente al acero inoxidable 254 SMO.

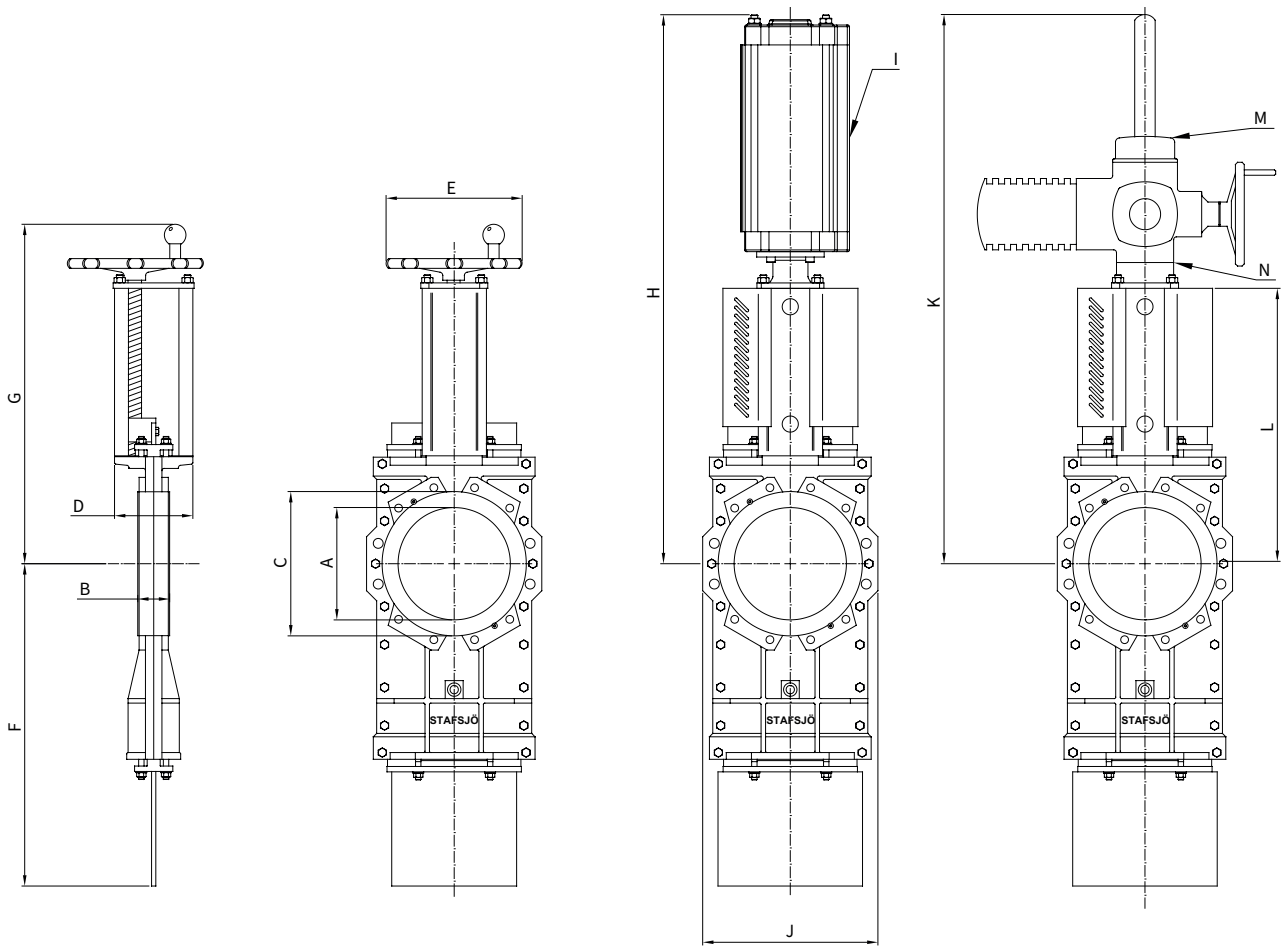


Lista de partes

Pos.	Pieza	Material
1	Rueda manual	Hierro fundido recubierto EN-JL1030, GG20
2	Articulación	Acero inoxidable EN 1.4301
2a	Rodamiento	Bronce
2b	Arandela deslizante	POM
3	Vástago	Acero inoxidable EN 1.4016, EN 1.4305
4	Tuerca del vástago	Bronce
4a	Arandela	Acero inoxidable A2
4b	Tornillo	Acero inoxidable A2
5	Tirante	Acero inoxidable A2
5a	Arandela	Acero inoxidable A2
5b	Tuerca	Acero inoxidable A2
6	Compuerta	Ver opciones en la página 4
7	Eje	Aluminio anodizado
8	Prensaestopas	Acero inoxidable EN 1.4408
8a	Tornillo prisionero	Acero inoxidable A2

Pos.	Pieza	Material
8b	Arandela	Acero inoxidable A2
8c	Tuerca	Acero inoxidable A2
9 ¹⁾	Empaquetaduras de caja	Ver opciones en la página 4
10	Cuerpo de la válvula	Ver opciones en la página 4
10g	El empernado del cuerpo de la válvula	Acero inoxidable A2
11	Junta del cuerpo	FPM/FKM
12	Anillos de retención	Ver opciones en la página 4
12a	Tornillo de seguridad	Acero inoxidable A2
13 ¹⁾	Asientos	Ver opciones en la página 4
14a	Placas de guía	PTFE
14b	Placas de guía	PTFE
15	Cojinete	Aceite bronce
16	Protección de la compuerta	Acero inoxidable EN 1.4301
18	Cilindro neumático	Ver la hoja de datos separada

¹⁾ Recommended spare parts



Dimensiones principales (mm)

DN	A	B	C	D	E	F	G	H	I ¹⁾	J	K	L	M ²⁾	N ³⁾	kg ⁴⁾
300	302	78	375	180	400	865	893	1332	SC200	455	1420	720	SA 10.2	F10/A	170
350	332	78	425	175	400	980	948	1417	SC200	510	1505	775	SA 10.2	F10/A	200
400	380	89	480	210	520	1070	1033	1633	SC200	570	1650	873	SA 10.2	F10/A	290
450	420	89	534	220	520	1210	1124	1773	SC250	625	1790	963	SA 10.2	F10/A	425
500	470	114	580	320	635	1412	1299	1990	SC250	690	2020	1138	SA 14.2	F14/A	670
600	540	122	679	350	635	1553	1336	2113	SC320	800	2135	1175	SA 14.2	F14/A	820
700	665	128	800	320	635	1891	1556	2458	SC320	995	2505	1395	SA 14.6	F14/A	1300
800	760	128	900	320	635	2132	1721	2723	SC320	1070	2770	1560	SA 14.6	F14/A	1700
900	880	128	1010	310	-	2450	-	3018	SC320	1168	2940	1740	SA 14.6	F14/A	1960

1) Tamaño recomendado del cilindro neumático de doble efecto tipo SC en funcionamiento normal con una presión de aire de 5 bares para la válvula de presión estándar. Para otras condiciones de funcionamiento, contacte con Stafsjö para obtener asesoramiento.

2) Tamaño recomendado de los motores Auma SA en funcionamiento normal. Para otras condiciones de funcionamiento, contáctese con Stafsjö o con su representante local para obtener asesoramiento.

3) Válvula e interfaz Auma SA. Los motores eléctricos se montan de serie con el Acoplamiento de salida tipo A (vástago ascendente) según la norma ISO 5210.

4) Peso en kg para la válvula equipada con rueda de ajuste manual. DN 900 con cilindro neumático de doble efecto.

Las dimensiones principales se ofrecen solo a título informativo. Para obtener los diagramas certificados, comuníquese con Stafsjö.

Orificios de las bridas de acuerdo con EN 1092 PN 10

DN	300	350	400	450	500	600	700	800	900
Diámetro de circunferencia del perno (mm)	400	460	515	565	620	725	840	950	1050
Cantidad de orificios pasantes	4	4	4	4	4	4	4	4	4
Cantidad de pasos roscados/lado	8	12	12	16	16	16	20	20	24
Tamaño del perno	M20	M20	M24	M24	M24	M27	M27	M30	M30
Longitudes de los pernos ¹⁾ (mm)	20	20	25	25	27	28	28	31	31

Orificios de las bridas de acuerdo con EN 1092 PN 16

DN	300	350	400	450	500	600	700	800	900
Diámetro de circunferencia del perno (mm)	410	470	525	585	650	-	840	950	1050
Cantidad de orificios pasantes	4	4	4	4	4	-	4	4	-
Cantidad de pasos roscados/lado	8	12	12	16	16	-	20	20	28
Tamaño del perno	M24	M24	M27	M27	M30	-	M33	M36	M36
Longitudes de los pernos ¹⁾ (mm)	20	20	25	25	27	-	28	31	31

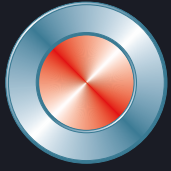
Orificios de las bridas de acuerdo con ANSI/ASME B16.5 y 16.47 Clase 150

DN	300	350	400	450	500	600	700	800	900
Diámetro de circunferencia del perno (mm)	431,8	476,3	539,8	577,9	635	749,3	863,6	977,9	1085,9
Cantidad de orificios pasantes	4	4	4	4	4	4	4	4	4
Cantidad de pasos roscados/lado	8	8	12	12	16	16	24	24	28
Tamaño del perno (UNC)	7/8"-9	1"-8	1"-8	1 1/8"-7	1 1/8"-7	1 1/4"-7	1 1/4"-7	1 1/2"-6	1 1/2"-6
Longitudes de los pernos ¹⁾ (mm)	20	20	25	25	27	28	28	31	31

Orificios de las bridas de acuerdo con JIS B 2238 10K

DN	300	350	400	450	500	600	700	800	900
Diámetro de circunferencia del perno (mm)	400	445	510	565	620	730	840	950	1050
Cantidad de orificios pasantes	4	4	4	4	4	4	4	4	4
Cantidad de pasos roscados/lado	12	12	12	16	16	20	20	24	24
Tamaño del perno	M22	M22	M24	M24	M24	M30	M30	M30	M30
Longitudes de los pernos ¹⁾ (mm)	20	20	25	25	27	28	28	31	31

1) Agregar los valores con el espesor de las bridas, arandelas y juntas.



Stafsjö
SINCE 1666

© Stafsjö 2023. Los datos se brindan solo con fines informativos. Todas las especificaciones están sujetas a cambios sin previo aviso

Stafsjö Valves AB
SE-618 95 Stavsjö, Suecia

+46 11 39 31 00 | sales@stafsjo.se | www.stafsjo.com

Una compañía del Grupo Bröer