

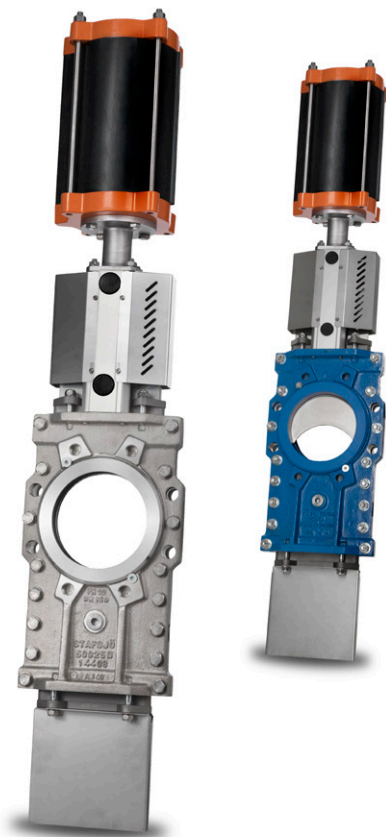
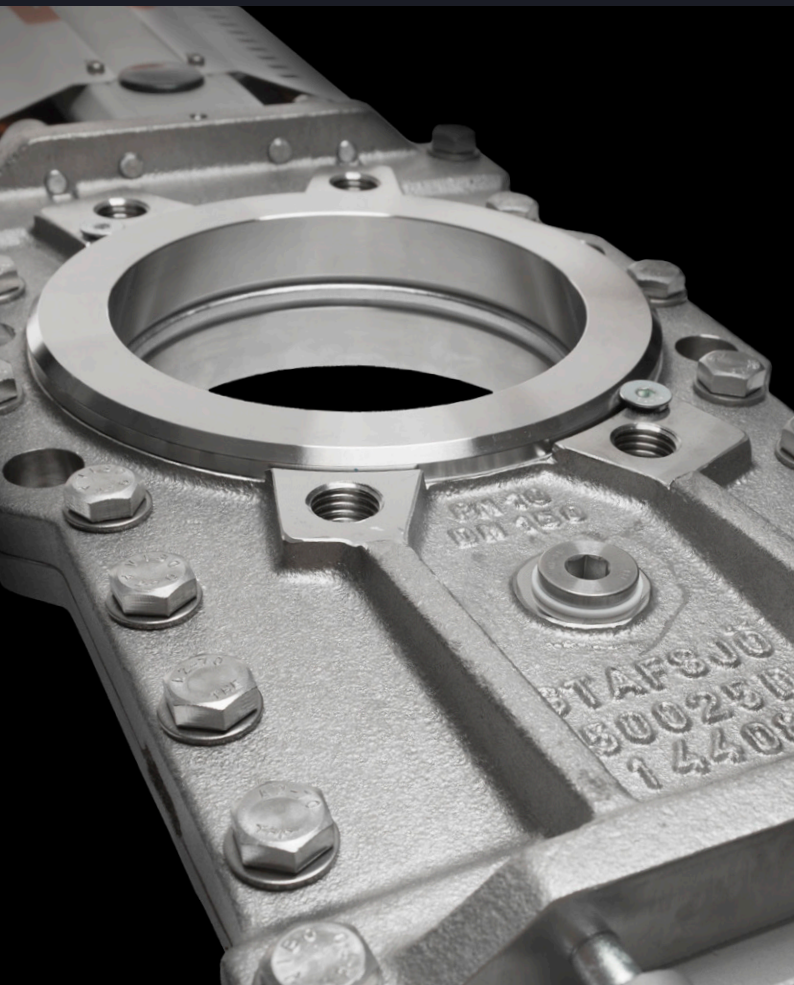
Stafsjö
SINCE 1666

Skjutspjällsventil HG

Högpresterande skjutspjällsventil med genomgående spjällblad

Storlekar:

DN 50 - DN 1200 (2" - 48")

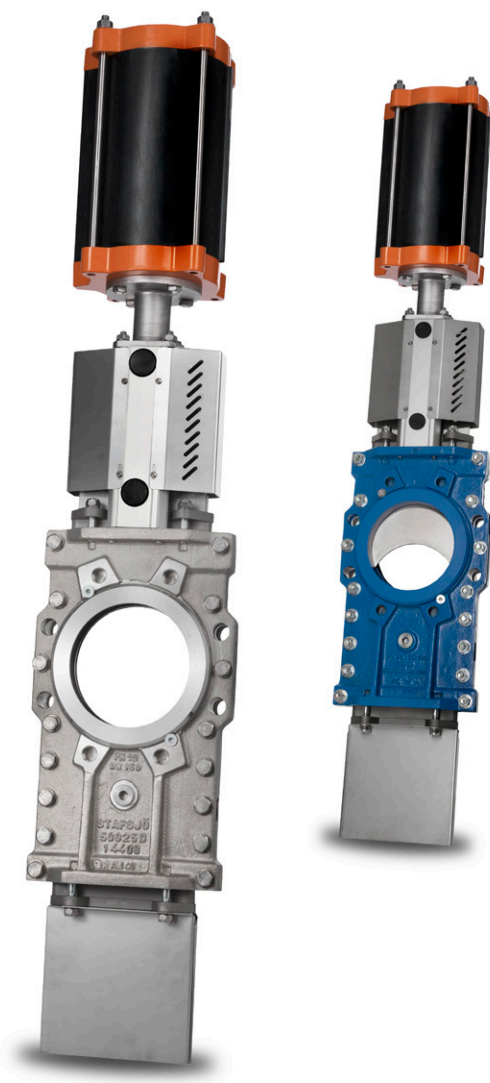


Om HG

Stafsjös HG är en genomgående skjutspjällsventil med utmärkta flödesegenskaper som ger pålitlig och tät avstängning oavsett flödesriktning på högkoncentrerad och statisk media.

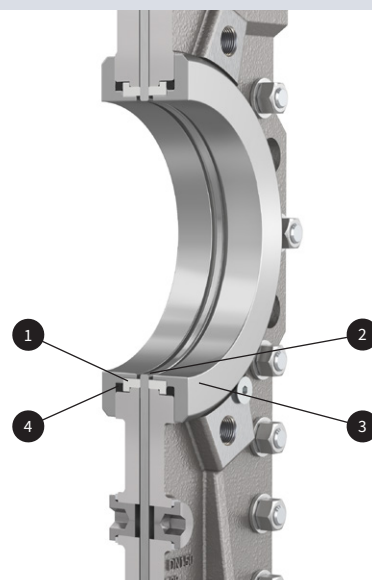
Skjutspjällsventilen HG är moduluppbyggd och kan enkelt anpassas med material, manöverdon och automationstillbehör till olika processförhållanden. Den kan användas på media som pappersmassa med koncentrationer upp till 18 %, slurry, lut, aska och granulat. Ventilen används också ofta på skrotfällor, främst som inloppsventil med vår RKO som utloppsventil. HG har ett robust tvådelat precisionsbearbetat ventilhus med höghållfast överdel som ger en precis styrning av spjällbladet genom hela manövreringen. Som standard finns den med ventilhus i rostfritt stål eller segjärn, men den kan också levereras i en rad höglegerade material som Duplex och 254 SMO.

HG ventilen är en av fem av Stafsjös skjutspjällsventiler med genomgående spjällblad. HP är en högtrycksversion av HG medan HL är en slimmad version. HPT är en högtrycksversion i titan och HX är en extrem högtrycksversion.



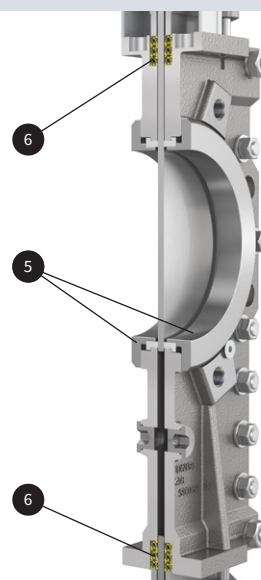
Fullt genomlopp med utmärkta flödesegenskaper

I öppet läge har HG fritt genomlopp utan kaviteter där media kan sedimentera. PTFE sätena (1) skyddas av spjällbladet (2) och flänsringarna (3). Bakomliggande o-ringar (4) ger sätena konstant tryck mot spjällbladet. Polyuretanflänsringar/säten är ett alternativ för slitande processer medan metall är ett högtemperatursalternativ.



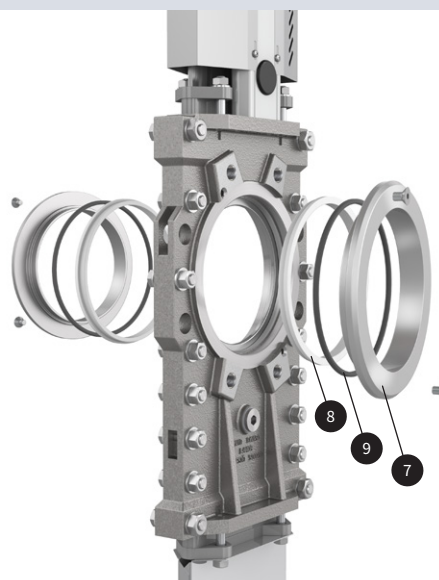
Pålitlig genomgående och dubbelsidigt tät avstängning

Spjällbladet är guidat genom hela slaget och manövreras enkelt genom svår och högkoncentrerad media. Flänsringsystemet (5) på båda sidor om spjällbladet ger en tät avstängning oavsett flödesriktning. Glandboxsystemet med tre lager av Stafsjös TwinPackflätor (6) säkerställer att inget media når omgivningen. Extra avskrapare eller dubbelgland kan användas för de mest krävande processer.



Snabbt och enkelt underhåll

Flänsringarna (7) håller sätena (8) och de bakomliggande o-ringarna (9) i exakt rätt position när spjällbladet manövreras. De är mekaniskt låsta och kan enkelt demonteras för sätesbyte. Både flänsringar och säten finns i olika material vilket gör det enkelt att anpassa HG till olika processförhållanden.



Tryckklass

Max arbetstryck vid 20 °C		Max differenstryck vid 20 °C	
DN	bar	DN	bar
50 - 250	10	50 - 250	10
300 - 800	6	300 - 800	6
900 - 1200	4	900 - 1200	4

Konfigurationer

Standard i rostfritt stål

Storlek: DN 50 - DN 1200
Ventilhus: Rostfritt stål EN 1.4408
Flänsring: Rostfritt stål EN 1.4408
Spjällblad: Rostfritt stål EN 1.4404, AISI 316L
Boxpacking: TwinPack
Överdel: Rostfria dragstänger inkapslade i aluminiumbalkar upp till DN 1000 och rostfria balkar på större storlekar inklusive rostfria spjällbladsskydd på automatiserade ventiler.

Standard i segjärn

Storlek: DN 80 - DN 600
Ventilhus: Segjärn EN 5.3105
Flänsring: Segjärn EN 5.3105, EN-JS1050. DN 600: Rostfritt stål EN 1.4408
Spjällblad: Rostfritt stål EN 1.4404, AISI 316L
Boxpacking: TwinPack
Överdel: Rostfria dragstänger inkapslade i aluminiumbalkar inklusive rostfria spjällbladsskydd på automatiserade ventiler

Alternativ

Ventilhus¹⁾

Segjärn EN 5.3105
Rostfritt stål EN 1.4408
Duplex rostfritt stål EN 1.4470
Motsvarande material till 254 SMO rostfritt stål

Flänsringar

Segjärn EN 5.3105, EN-JS1050
Rostfritt stål EN 1.4408
Duplex rostfritt stål EN 1.4470
Motsvarande material till 254 SMO rostfritt stål
Polyuretan

Spjällblad och ytbehandlingar

Rostfritt stål EN 1.4404, AISI 316L
Duplex rostfritt stål EN 1.4462, S32205
254 SMO rostfritt stål eller motsvarande
Hårdkromad eller extrapolerad yta (max Ra 0,8)

Säten

PTFE med o-ring i NBR, EPDM eller FPM/FKM
FDA/EC 1935/2004 godkänt PTFE
Polyuretan
Rostfritt stål med grafoiltejp eller o-ring i NBR, EPDM eller FPM/FKM

Boxpackingar

TwinPack, WhitePack, Grafit eller FDA/EC 1935/2004 godkänd PTFE
Extra avskrapare i UHMW-PE, PTFE eller mässing

Överdelar

Rostfria dragstänger inkapslade i aluminiumbalkar
Rostfria stolpar²⁾ eller balkar

Manöverdon

Handratt med ickestigande spindel
Kättingratt
Vinkelväxel
Dubbelverkande pneumatisk cylinder
Enkelverkande pneumatisk cylinder
Elektriskt manöverdon
Hydrauliskt manöverdon

Flänsborringar

EN 1092 PN 10
EN 1092 PN 16
ASME/ANSI B16.5 och B16.47 klass 150, serie A
JIS B 2238 10K
AS 2129 Table D och E på begäran
BS 10 Table D

Tillbehör

Se Stafsjös tillbehörsdatablad för mer information.

Konstruktionsstandarder

Konstruktion, tillverkning, inspektion och kontroll

Enligt tryckkärlsdirektivet 2014/68/EU kategori I och II modul A2.
Ventilen CE märks när det är tillämpbart.

Stafsjös ventiler provtrycks i öppet och stängt läge med 20 °C vatten före leverans enligt EN 12266-1:2003 klass A. Inget synligt läckage är tillåtet under testet. Klass A är inte tillämpbart på metalltätande ventiler.

Stafsjö kan på begäran utfärda 2.2 kvalitetsintyg och 3.1 kontrollintyg enligt EN 10204. Kontakta Stafsjö för mer information om ATEX godkända lösningar.

Bygglängd

Stafsjö tillverkningsstandard. Alternativ enligt MSS-SP81.

Korrosionsskydd

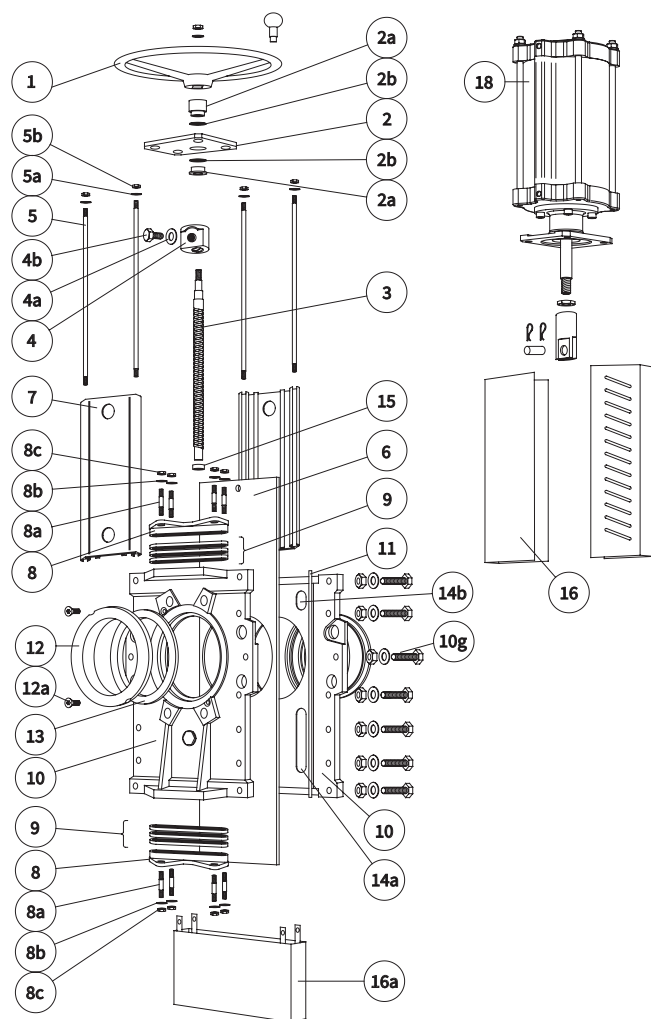
Lackade ventildelar uppfyller i tillämpbara områden korrosionsskydd mot omgivningen enligt EN ISO 12944, korrosivitetklass C3. Andra lackeringssystem kan erbjudas vid behov.

Drifttemperatur

Information för att avgöra skjutspjällsventilens min- och maxtemperatur finns på stafsjo.com/se/support/drifttemperatur/.

1) Ventilhuset är som standard utrustad med spolhåll från DN 100 G1/2".

2) Standard på ventiler med ventilhus i duplex eller motsvarande material till 254 SMO rostfritt stål.

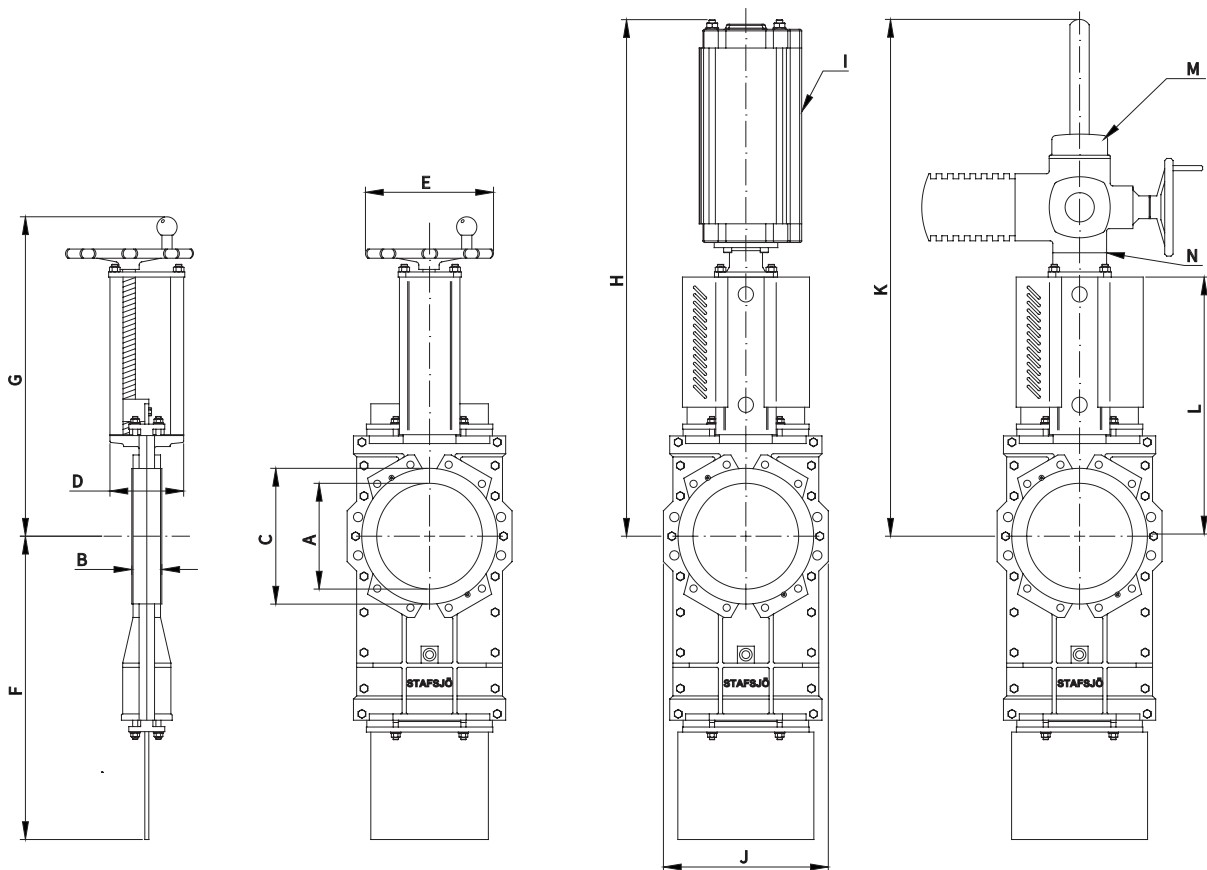


Stycklista

Pos.	Detalj	Material
1	Handratt	Lackerat gjutjärn Ø 200 - Ø 315 EN-JL1040, GG25, ≥ Ø 400 EN-JL1030, GG20
2	Hållare	Rostfritt stål EN 1.4301
2a	Lager	Mässing
2b	Glidbricka	POM
3	Spindel	Rostfritt stål EN 1.4016 alt. EN 1.4305
4	Spindelmutter	Mässing
4a	Bricka	Rostfritt stål A2
4b	Skruv	Rostfritt stål A2
5	Dragstång	Rostfritt stål A2
5a	Bricka	Rostfritt stål A2
5b	Mutter	Rostfritt stål A2
6	Spjällblad	Se alternativ på sida 4
7	Balk	Anodiserad aluminium
8	Gland	HG-E: Rostfritt stål EN 1.4408 HG-L ≤ DN 300: Lackerat segjärn EN 5.3105, EN-JS1050

Pos.	Detalj	Material
8a	Pinnskruv	Rostfritt stål A2
8b	Bricka	Rostfritt stål A2
8c	Mutter	Rostfritt stål A2
9 ¹⁾	Boxpackning	Se alternativ på sida 4
10	Ventilhus	Se alternativ på sida 4
10g	Ventilhusskruvförband	HG-E: Rostfritt stål A2 HG-L: Förzinkat stål
11	Huspackning	DN 50-DN 150: Grafoil. DN 200-DN 250: PTFE. ≥ DN 300 FPM/FKM
12	Flänsring	Se alternativ på sida 3
12a	Låsskruv	Rostfritt stål A2
13 ¹⁾	Säte	Se alternativ på sida 3
14a	Glidlist	Endast på DN ≥ 250: PTFE
14b	Glidlist	Endast på DN ≥ 250: PTFE
15	Bussning	Oljebrons
16	Spjällbladskydd	Rostfritt stål EN 1.4301
18	Pneumatisk cylinder	Se separat datablad

1) Rekommenderade reservdelar



Huvudmått (mm)

DN	A	B	C	D	E	F	G	H	I ¹⁾	J	K	L	M ²⁾	N ³⁾	kg ⁴⁾
50	75	47	91	80	200	225	351	529	SC100	150	530	230	SA07.2	F10/A	12
80	79	51	125	70	200	285	405	549	SC100	180	744	275	SA07.2	F10/A	17
100	103	51	153	72	200	385	445	614	SC100	210	809	315	SA07.2	F10/A	22
125	128	56	179	80	250	424	485	753	SC160	240	874	355	SA07.2	F10/A	29
150	153	60	205	80	250	455	530	823	SC160	260	944	400	SA07.6	F10/A	34
200	202	60	270	150	315	600	659	974	SC160	330	1070	520	SA07.6	F10/A	75
250	250	69	320	150	315	725	739	1109	SC160	390	1200	600	SA07.6	F10/A	100
300	302	78	375	180	400	865	893	1332	SC200	455	1420	720	SA10.2	F10/A	170
350	332	78	425	175	400	980	948	1417	SC200	510	1505	775	SA10.2	F10/A	200
400	380	89	480	210	520	1070	1033	1585	SC200	570	1650	873	SA10.2	F10/A	290
450	428	89	534	220	520	1210	1124	1790	SC250	625	1790	963	SA10.2	F10/A	410
500	470	114	580	320	635	1412	1299	1990	SC250	690	2020	1138	SA14.2	F14/A	670
600	540	122	679	350	635	1553	1336	2113	SC320	800	2135	1175	SA14.2	F14/A	820
700	665	128	800	320	635	1891	1556	2458	SC320	995	2505	1395	SA14.6	F14/A	1300
800	760	128	900	320	635	2132	1721	2723	SC320	1070	2770	1560	SA14.6	F14/A	1700
900	880	128	1009	310	-	2467	-	3018	SC320	1168	3026	1740	SA14.6	F14/A	*
1000	980	150	1110	310	-	2710	-	3328	SC320	1270	3320	1935	*	*	*
1200	1200	150	1334	505	-	3339	-	*	*	1500	4222	2485	*	*	*

1) Rekommenderad storlek på dubbelverkande pneumatisk cylinder typ SC vid normal drift och 5 bars luftryck. Vid annan drift, kontakta Stafsjö eller er lokala återförsäljare för råd och anvisningar.

2) Rekommenderad storlek på AUMA SA elektrisk ställdon vid normal drift. Vid annan drift, kontakta Stafsjö eller er lokala återförsäljare för råd och anvisningar.

3) Ventil och Auma SA anslutning. Elmotorerna monteras som standard med utgångsdrift typ A (stigande spindel) enligt ISO 5210.

4) Vikt i kg för ventil utrustad med handdratt.

* På förfrågan.

Huvudmått är endast avsett att användas i informationssyfte. Kontakta Stafsjö för godkända ritningar.

Flänsborrning enligt EN 1092 PN 10

DN	50	80	100	125	150	200	250	300	350
Hålcirkeldiameter (mm)	125	160	180	210	240	295	350	400	460
Antal genomgående hål	0	4	4	4	4	4	4	4	4
Antal gängade hål/sida	4	4	4	4	4	4	8	8	12
Bultstorlek	M16	M16	M16	M16	M20	M20	M20	M20	M20
Bolt lengths ¹⁾ (mm)	13	13	13	15	15	16	18	20	20

DN	400	450	500	600	700	800	900	1000	1200
Hålcirkeldiameter (mm)	515	565	620	725	840	950	1050	1160	1380
Antal genomgående bult	4	4	4	4	4	4	4	4	4
Antal gängade hål/sida	12	16	16	16	20	20	24	24	28
Bultstorlek	M24	M24	M24	M27	M27	M30	M30	M33	M36
Bultlängd ²⁾ (mm)	25	25	27	28	28	31	31	38	40

Flänsborrning enligt EN 1092 PN 16

DN	50	80	100	125	150	200	250	300	350
Hålcirkeldiameter (mm)	125	160	180	210	240	295	355	410	470
Antal genomgående hål	0	4	4	4	4	4	4	4	4
Antal gängade hål/sida	4	4	4	4	4	8	8	8	12
Bultstorlek	M16	M16	M16	M16	M20	M20	M24	M24	M24
Bultlängd ²⁾ (mm)	13	13	13	15	15	16	18	20	20

DN	400	450	500	600	700	800	900	1000	1200
Hålcirkeldiameter (mm)	525	585	650	-	840	950	1050	1170	1390
Antal genomgående hål	4	4	4	-	4	4	0	4	4
Antal gängade hål/sida	12	16	16	-	20	20	28	24	28
Bultstorlek	M27	M27	M30	-	M33	M36	M36	M39	M45
Bultlängd ²⁾ (mm)	25	25	27	-	28	31	31	38	40

Flänsborrning enligt ASME/ANSI B16.5 & B16.47 Class 150

DN	50	80	100	125	150	200	250	300	350
Hålcirkeldiameter (mm)	120,7	152,4	190,5	215,9	241,3	298,4	361,9	431,8	476,3
Antal genomgående hål	0	2	4	4	4	4	4	4	4
Antal gängade hål/sida	4	2	4	4	4	4	8	8	8
Bultstorlek (UNC)	5/8"-11	5/8"-11	5/8"-11	3/4"-10	3/4"-10	3/4"-10	7/8"-9	7/8"-9	1"-8
Bultlängd ²⁾ (mm)	13	13	13	15	15	16 ²⁾	18	20	20

DN	400	450	500	600	700	800	900	1000	1200
Hålcirkeldiameter (mm)	539,8	577,9	635	749,3	863,6	977,9	1085,9	1200,2	1422,4
Antal genomgående hål	4	4	4	4	4	4	4	4	8
Antal gängade hål/sida	12	12	16	16	24	24	28	32	36
Bultstorlek (UNC)	1"-8	1 1/8"-7	1 1/8"-7	1 1/4"-7	1 1/4"-7	1 1/2"-6	1 1/2"-6	1 1/2"-6	1 1/2"-6
Bultlängd ²⁾ (mm)	25	25	27	28	28	31	31	38	40

1) Addera värdet med tjocklek på fläns, brickor och packning.

2) På en sida måste skruvarna vara 10 mm för bygglängd enligt MSS-SP81.

Flänsborrning enligt JIS B 2238 10K

DN	50	80	100	125	150	200	250	300	350
Hålcirkeldiameter (mm)	120	150	175	210	240	290	355	400	445
Antal genomgående hål	0	4	4	4	4	4	4	4	4
Antal gängade hål/sida	4	4	4	4	4	8	8	12	12
Bultstorlek	M16	M16	M16	M20	M20	M20	M22	M22	M22
Bultlängd ¹⁾ (mm)	13	13	13	15	15	16	18	20	20

DN	400	450	500	600	700	800	900	1000	1200
Hålcirkeldiameter (mm)	510	565	620	730	840	950	1050	1160	1380
Antal genomgående hål	4	4	4	8	4	4	4	4	4
Antal gängade hål/sida	12	16	16	16	20	24	24	24	28
Bultstorlek	M24	M24	M24	M30	M30	M30	M30	M36	M36
Bultlängd ¹⁾ (mm)	25	25	27	28	28	31	31	38	40

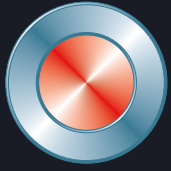
Flänsborrning enligt BS 10 Table D

DN	50	80	100	125	150	200	250	300	350
Hålcirkeldiameter (mm)	-	146,1	177,8	209,6	235	292,1	355,6	406,4	469,9
Antal genomgående hål	-	2	2	4	4	4	4	4	4
Antal gängade hål/sida	-	2	2	4	4	4	4	8	8
Bultstorlek (UNC)	-	5/8"-11	5/8"-11	5/8"-11	5/8"-11	5/8"-11	3/4"-10	3/4"-10	7/8"-9
Bultlängd ¹⁾ (mm)	-	13	13	15	15	16	18	20	20

DN	400	450	500	600	700	800	900	1000	1200
Hålcirkeldiameter (mm)	520,7	584,2	641,4	755,7	845	984,2	1092,2	1175	*
Antal genomgående hål	4	4	4	4	4	4	4	4	*
Antal gängade hål/sida	8	8	12	12	16	16	20	20	*
Bultstorlek (UNC)	7/8"-9	7/8"-9	7/8"-9	1"-8	1"-8	1 1/4"-7	1 1/4"-7	1 1/4"-7	*
Bultlängd ¹⁾ (mm)	25	25	27	28	28	31	31	38	*

1) Addera värdet med tjocklek på fläns, brickor och packning.

* På förfrågan



Stafsjö
SINCE 1666

© Stafsjö 2023. Data är endast avsedd att användas i informationssyfte. Rätt till ändringar förbehålls utan föregående meddelande.

Stafsjö Valves AB
618 95 Stavsjö, Sverige

+46 11 39 31 00 | sales@stafsjo.se | www.stafsjo.com

Ett företag i Bröergruppen