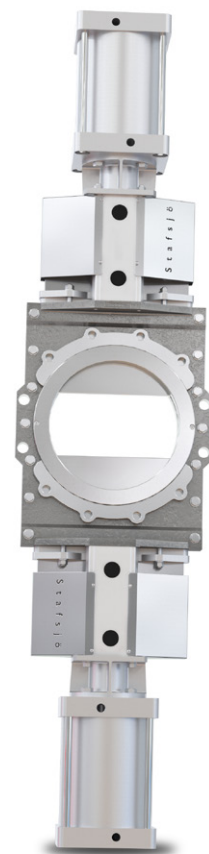
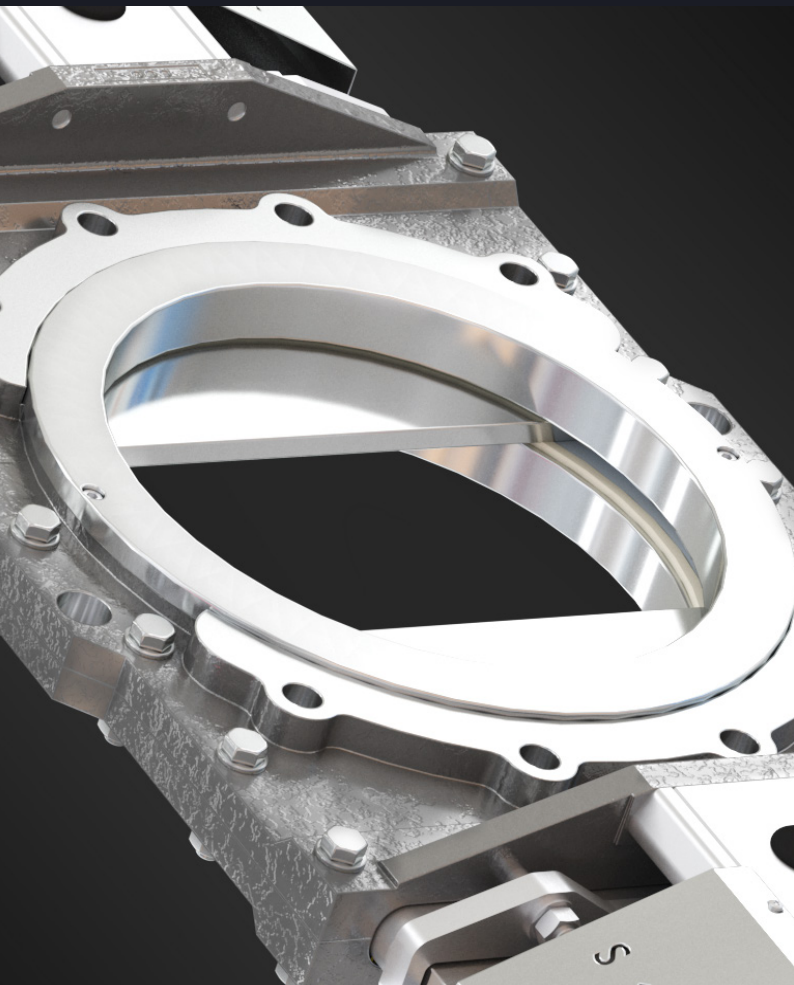


**Stafsjö**  
SINCE 1666

# Válvula de guillotina D2G

Válvula de alta velocidad para separación de rechazos

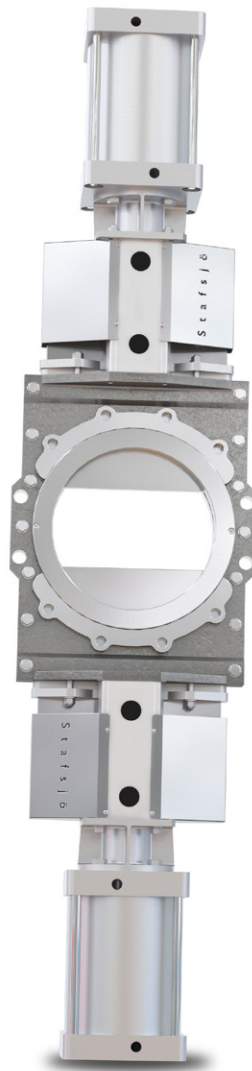
Gama de tamaños:  
DN 100 - DN 600 (4" - 24")

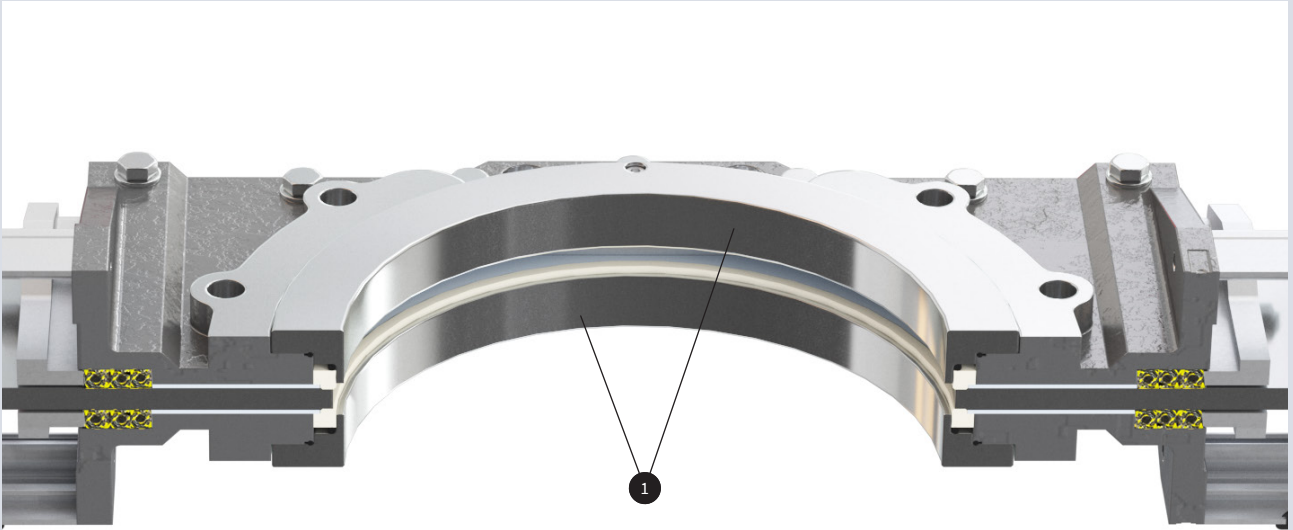


# Acerca de D2G

La válvula D2G de Stafsjö es la solución para un aislamiento rápido y confiable, independiente de la dirección de la presión, en aplicaciones difíciles con gran cantidad de sólidos y materiales residual, tanto en líneas de fibra virgen como reciclada.

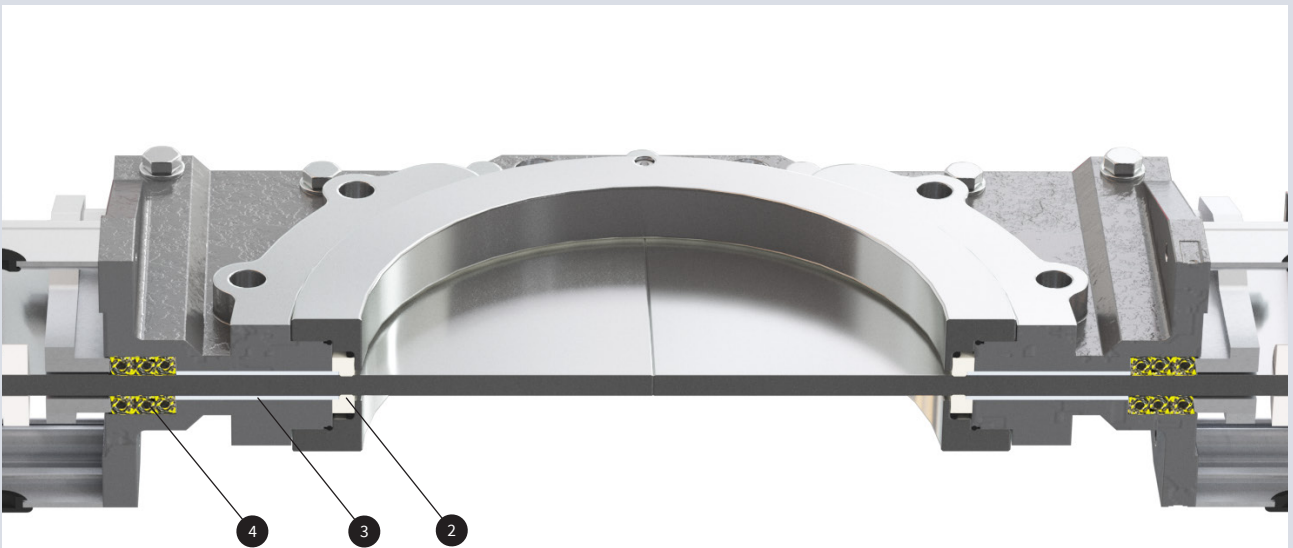
La válvula D2G tiene un diseño modular y puede adaptarse fácilmente con accesorios de automatización a diferentes condiciones de proceso. Además, la válvula es fácil de mantener y reacondicionar para un funcionamiento duradero. La válvula tiene un cuerpo rígido de acero inoxidable de dos piezas, mecanizado con precisión, con soportes de guía interna que reducen la fricción. Las dos compuertas cromadas duras proporcionan resistencia al desgaste y una gran velocidad de ciclo. Se puede obtener mayor velocidad mediante válvulas de escape rápido opcionales instaladas en los puertos de aire de los cilindros neumáticos. Para un rendimiento óptimo, la D2G debe instalarse en tuberías verticales.





## Paso total al 100 %

En posición abierta, el concepto de anillo de retención (1) a ambos lados de la compuerta proporciona un paso completo y una trayectoria de flujo suave para el fluido. Las compuertas quedan totalmente retraídas en el cuerpo de la válvula y, por tanto, protegidas contra el desgaste.



## Cierre rápido y confiable

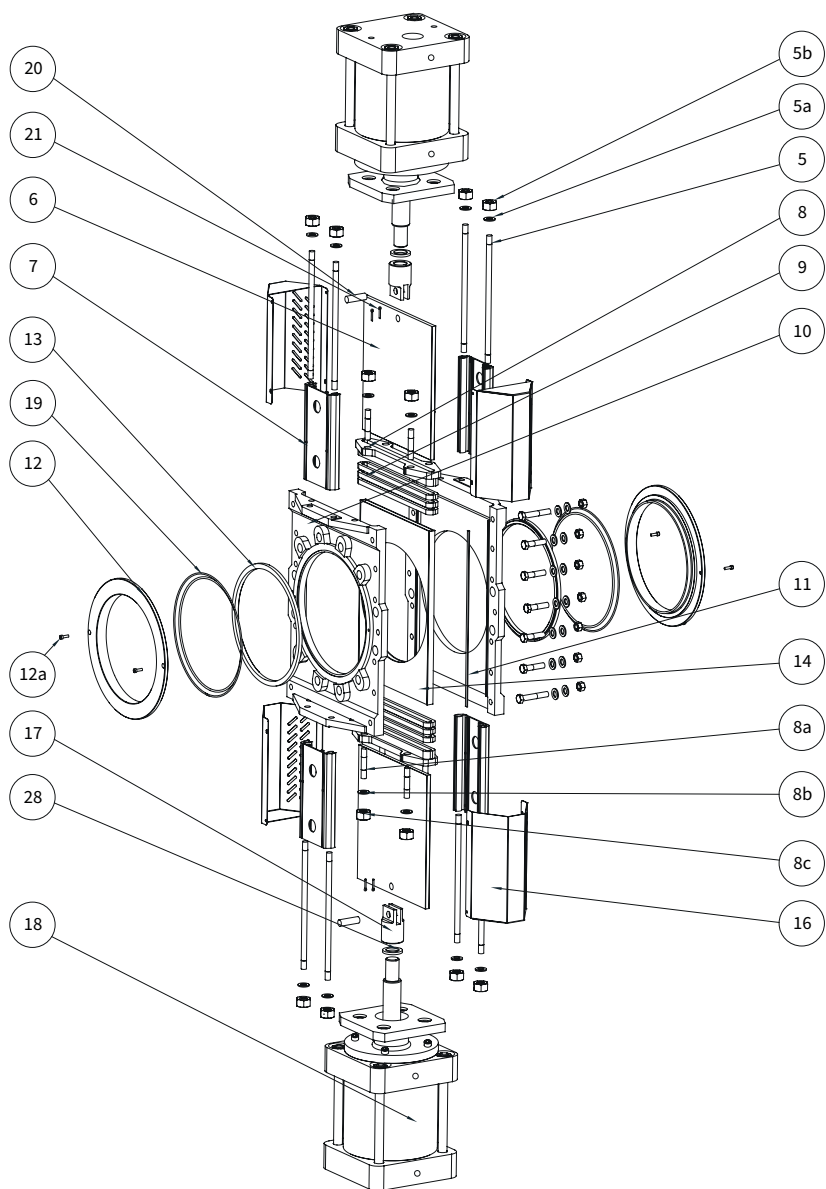
Las dos compuertas cromadas duras se desplazan con rapidez al centro del orificio y a la posición de cierre total. Los asientos (2) y los soportes de guía internos (3) reducen la fricción de la compuerta y permiten un ciclo suave. El sistema de sellado de la caja de empaquetaduras con tres capas de TwinPack (4) de Stafsjö en cada extremo del cuerpo garantiza que ningún fluido llegue al entorno.

## Clase de presión

Máxima presión de funcionamiento a 20 °C		Máxima presión diferencial a 20 °C	
DN	bar	DN	bar
100 - 400	10	100 - 400	6
500 - 600	6	500 - 600	4

## Configuraciones

Estándar	Estándares de diseño
<p><b>Tamaños:</b> DN 100 - DN 600</p> <p><b>Cuerpo de la válvula:</b> Acero inoxidable EN 1.4408</p> <p><b>Compuerta:</b> Superficie cromada dura acero inoxidable EN 1.4404</p> <p><b>Anillo de retención:</b> Acero inoxidable EN 1.4408</p> <p><b>Asientos:</b> PTFE con junta tórica de NBR o FKM/FPM</p> <p><b>Empaquetaduras de caja:</b> TwinPack</p> <p><b>Soportes superiores:</b> Tensores de acero inoxidable encapsulados en vigas de aluminio, incluidos protectores de compuerta de acero inoxidable en la válvula operada en forma automática</p> <p><b>Actuadores:</b> Cilindros neumáticos de doble efecto tipo CFP incluida una válvula de escape rápido en cada cilindro neumático</p> <p><b>Perforaciones de la brida:</b> EN 1092 PN 10, ASME/ANSI B16.5 Clase 150, serie A y JIS B 2238 10K</p> <p>Consulte la hoja de datos de accesorios para conocer las opciones de automatización.</p>	<p><b>Dimensiones entre extremos</b> Estándar de fabricación de Stafsjö.</p> <p><b>Design, manufacturing, inspection and test</b> Según la Directiva europea de equipos a presión 2014/68/EU, categorías I y II, módulo A2. La válvula cuenta con la marca CE cuando corresponde.</p> <p>La D2G está sujeta a pruebas de presión antes de su entrega en posición abierta sólo con agua a 20 °C según la norma EN 12266-1:2003 tasa A. No se admite ninguna fuga perceptible a simple vista durante toda la prueba.</p> <p>A petición, Stafsjö puede proporcionar el informe de prueba 2.2 y el certificado de inspección 3.1 según la norma EN 10204.</p> <p>Póngase en contacto con Stafsjö para obtener más información sobre las soluciones aprobadas por ATEX.</p> <p><b>Temperatura de funcionamiento</b> La información para determinar la temperatura mínima y máxima de la válvula de guillotina está disponible en <a href="https://stafsjo.com/es/soporte/temperatura-de-funcionamiento/">stafsjo.com/es/soporte/temperatura-de-funcionamiento/</a>.</p>

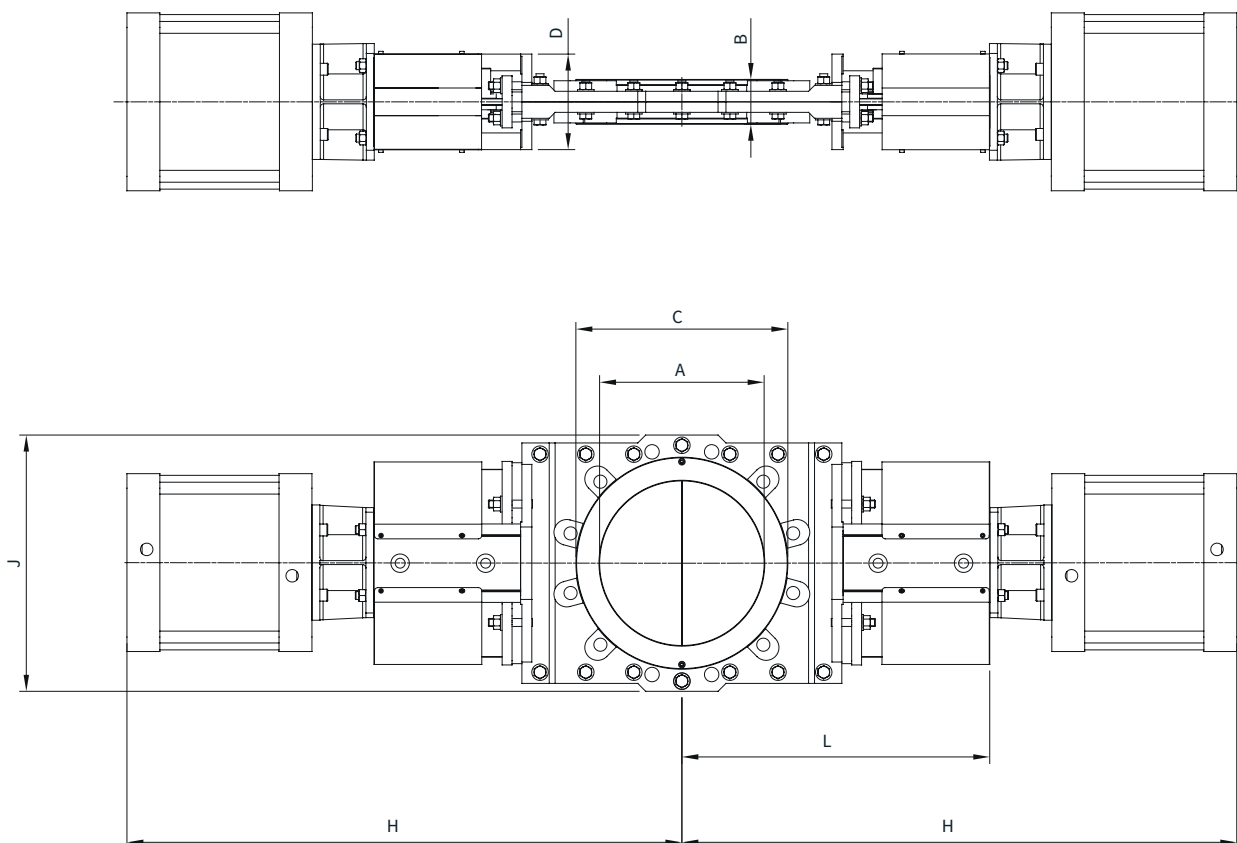


## Lista de partes

Pos	Pieza	Material
5	Tirante	Acero inoxidable A2
5a	Arandela	Acero inoxidable A2
5b	Tuerca	Acero inoxidable A2
6	Compuerta	Superficie cromada dura acero inoxidable EN 1.4404
7	Eje	Aluminio anodizado
8	Prensaestopas	Acero inoxidable EN 1.4408
8a	Tornillo prisionero	Acero inoxidable A2
8b	Arandela	Acero inoxidable A2
8c	Tuerca	Acero inoxidable A2
9 <sup>1)</sup>	Empaquetaduras de caja	TwinPack
10	Cuerpo de la válvula	Acero inoxidable EN 1.4408

Pos	Pieza	Material
11	Junta del cuerpo	≤ DN 300: PTFE. ≥ DN 350: FKM/FPM
12	Anillos de retención	Acero inoxidable EN 1.4408
12a	Tornillo de seguridad	Acero inoxidable A2
13 <sup>1)</sup>	Asientos	PTFE
14 <sup>1)</sup>	Gliding support set	POM
16	Gate guard	Acero inoxidable EN 1.4301
17	Gate clevis	Acero inoxidable EN 1.4305
18	Cilindro neumático	Ver la hoja de datos separada
19	Junta tórica	NBR o FKM/FPM
20	Clavija de la horquilla	Acero inoxidable EN 1.4305
21	Clavija hendida	Acero inoxidable A2
28	Tuerca de cierre	Acero inoxidable EN 1.4305

1) Repuesto recomendado



## Dimensiones principales (mm)

DN	A	B	C	D	H	I <sup>1)</sup>	J	L
100	100	52	153	80	504	CFP100	208	266
125	125	56	187	80	541	CFP100	241	291
150	150	56	212	80	647	CFP160	266	319
200	200	60	268	145	765	CFP160	333	411
250	250	68	322	145	870	CFP200	389	468
300	300	78	372	145	959	CFP200	451	532
350	350	78	430	178	1061	CFP200	505	609
400	400	89	481	178	1154	CFP250	571	666
500	500	114	586	260	1351	CFP250	679	801
600	600	114	685	260	1524	CFP250	790	924

1) Tamaño recomendado del cilindro neumático de doble efecto tipo CFP en funcionamiento normal con una presión de aire de 5 bar. Ante otras condiciones de funcionamiento, comuníquese con Stafsjö

Las dimensiones principales se ofrecen solo a título informativo. Para obtener los diagramas certificados, comuníquese con Stafsjö.

## Orificios de las bridas de acuerdo con EN 1092 PN 10

DN	100	125	150	200	250	300	350	400	500	600
Diámetro de circunferencia del perno (mm)	180	210	240	295	350	400	460	515	620	725
Cantidad de pernos pasantes	4	4	4	4	4	4	4	4	4	4
Cantidad de pasos roscados/lado	4	4	4	4	8	8	12	12	16	16
Tamaño del perno	M16	M16	M20	M20	M20	M20	M20	M24	M24	M27
Longitudes de los pernos <sup>1)</sup> (mm)	14	16	16	14	18	23	20	25	29	29

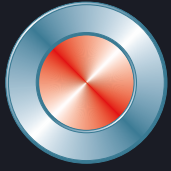
## Orificios de las bridas de acuerdo con ASME/ANSI B16.5 Clase 150, serie A

DN	100	125	150	200	250	300	350	400	500	600
Diámetro de circunferencia del perno (mm)	190,5	215,9	241,3	298,4	361,9	431,8	476,3	539,8	635	749,3
Cantidad de pernos pasantes	4	4	4	4	4	4	4	4	4	4
Cantidad de pasos roscados/lado	4	4	4	4	8	8	8	12	16	16
Tamaño del perno	5/8"-11	3/4"-10	3/4"-10	3/4"-10	7/8"-9	7/8"-9	1"-8	1"-8	1 1/8"-7	1 1/4"-7
Longitudes de los pernos <sup>1)</sup> (mm)	14	16	16	14	18	23	20	25	29	29

## Orificios de las bridas de acuerdo con JIS B 2238 10K

DN	100	125	150	200	250	300	350	400	500	600
Diámetro de circunferencia del perno (mm)	175	210	240	290	355	400	445	510	620	730
Cantidad de pernos pasantes	4	4	4	4	4	4	4	4	4	4
Cantidad de pasos roscados/lado	4	4	4	8	8	12	12	12	16	20
Tamaño del perno	M16	M16	M20	M20	M22	M22	M22	M24	M24	M30
Longitudes de los pernos <sup>1)</sup> (mm)	14	16	16	14	18	23	20	25	29	29

1) Agregar los valores con el espesor de las bridas, arandelas y juntas.



**Stafsjö**  
SINCE 1666

© Stafsjö 2022. Los datos se brindan solo con fines informativos. Todas las especificaciones están sujetas a cambios sin previo aviso.

**Stafsjö Valves AB**  
SE-618 95 Stavsjö, Suecia

+46 11 39 31 00 | [sales@stafsjo.se](mailto:sales@stafsjo.se) | [www.stafsjo.com](http://www.stafsjo.com)

Una compañía del Grupo Bröer