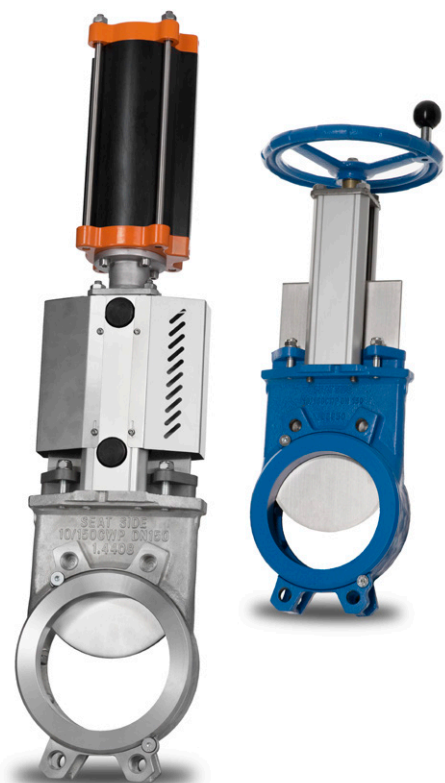


Stafsjö
SINCE 1666

Skjutspjällsventil MV

Ensidigt tätande skjutspjällsventil för on/off eller reglering av vätskor och torrt media

Storlekar:
DN 50 - DN 1600 (2" - 64")

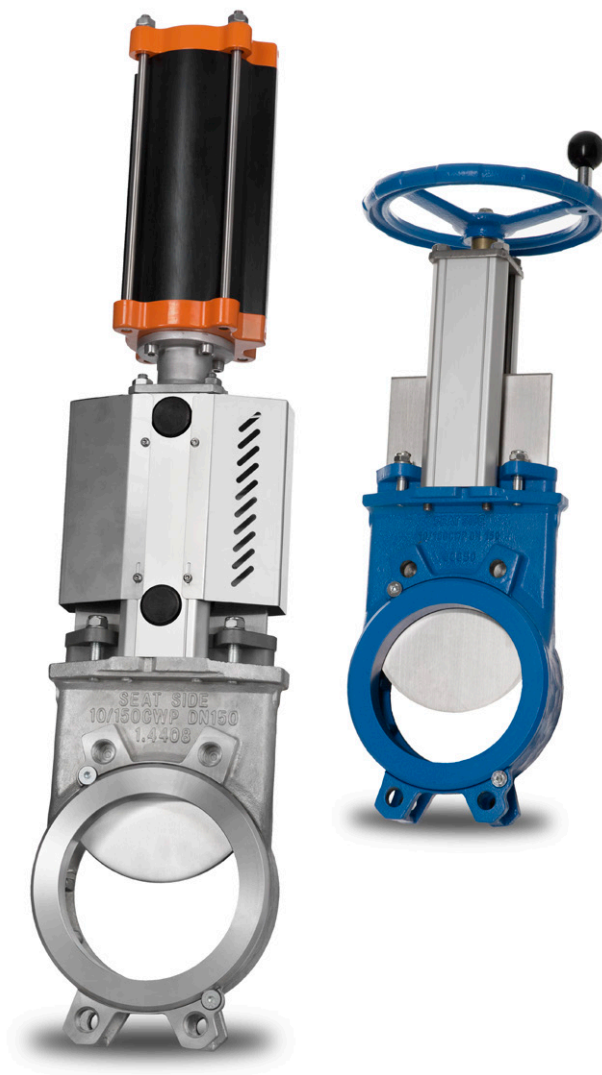


Om MV

Stafsjös skjutspjällsventil MV används inom många områden, på både torrt media och vätskor som t ex pappersmassa upp t.o.m 7% koncentration, slam, slurry, biomassa, vatten, aska, granulat och olika sorters avfall.

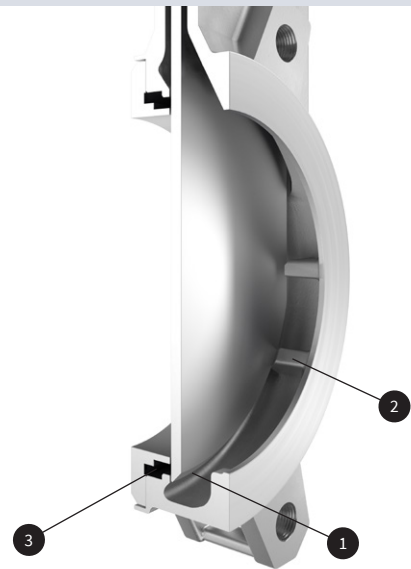
MV ventilen är moduluppbyggd och kan enkelt anpassas med material, manöverdon och automationstillbehör för olika processförhållanden. Som standard levereras den med ventilhus i antingen rostfritt stål eller segjärn, men en rad höglegerade material finns också tillgängliga som t ex Duplex och 254 SMO. Stafsjös flänsringsystem ger stor flexibilitet och erbjuder många olika sätesmaterial. Upp till DN 800 levereras MV med ett helgjutet ventilhus och från DN 900 är det tvådelat.

Stafsjös glandboxsystem med TwinPack-packning säkerställer att inget media når omgivningen. Det kan också stärkas upp med boxbottenavskrapare eller dubbelgland för de mest krävande tillämpningsområden.



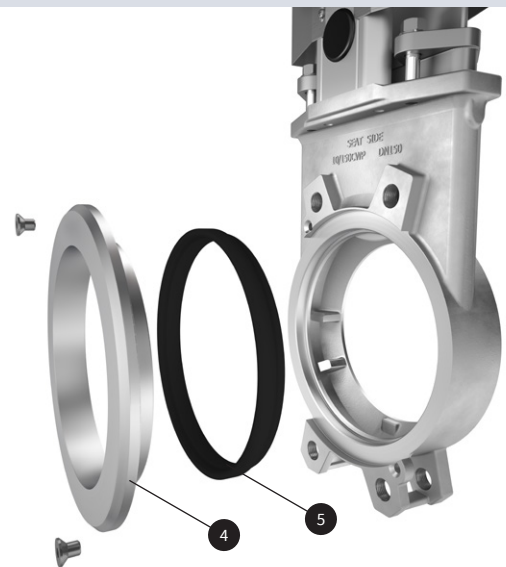
Pålitlig och tät avstängning

Stort inre utrymme minskar friktionen och gör det lätt för det fasade spjällbladet (1) att skära igenom både vätskor och torra medier. När spjällbladet når sitt ändläge vid stängning stannar det på de gjutna och precisionsbearbetade klackarna (2). Spjällbladet trycks mot sätet (3) och ger en ensidigt tät avstängning. Flera mindre storlekar kan också hålla tätt mot visst backtryck tack vare de maskinbearbetade klackarna.



Snabbt och enkelt underhåll

Flänsringen (4) håller sätet (5) i exakt rätt position när spjällbladet manövreras. Den är mekaniskt låst och kan enkelt tas bort för sätesbyte. Både flänsringen och sätet finns i flera olika material vilket gör det enkelt att anpassa MV ventilen till olika processförhållanden.



Höghållfast överdel

Jämn manövrering och en tät avstängning oavsett ventilposition uppnås med hjälp av den höghållfasta överdelen som ger en precis styrning av spjällbladet. Överdelen består av rostfria dragstänger (6) inneslagna i aluminiumbalkar (7). Stafsjö monterar som standard rostfria spjällbladsskydd (8) på samtliga automatiserade ventiler.



Tryckklass

Max arbetstryck vid 20 °C		Max differenstryck vid 20 °C		Max differenstryck i backriktning vid 20°C		
DN	bar	DN	bar	DN	bar	bar
50 - 125	16	50 - 125	16	50 - 200	3,5 ²⁾	3,5 ³⁾
150 - 300	10	150 - 300	10	250	3,0 ²⁾	3,0 ³⁾
350 - 600	6	350 - 600	6	300 - 450	På begäran	3,0 ³⁾
700 - 1600	4 ¹⁾	700 - 1000	4 ¹⁾	500 - 1600	På begäran	-
		1200 - 1600	2 or 4			

MV konfigurationer

Standard i rostfritt stål

Storlek: DN 50 - DN 1600

Ventilhus: Rostfritt stål EN 1.4408

Flänsring: Rostfritt stål EN 1.4408

Spjällblad: Rostfritt stål EN 1.4404, AISI 316L

Boxpacking: TwinPack

Överdel: Rostfria dragstänger inkapslade i aluminiumbalkar upp till DN 1000 och rostfria balkar på större storlekar inklusive rostfria spjällbladsskydd på automatiserade ventiler.

Standard i segjärn

Storlek: DN 50 - DN 800

Ventilhus: Segjärn EN 5.3105, EN-JS1050, GGG50

Flänsring: Segjärn EN 5.3105, EN-JS1050, GGG50,

≥ DN 600 Rostfritt stål EN 1.4408

Spjällblad: Rostfritt stål EN 1.4301, AISI 304

Boxpacking: TwinPack

Överdel: Rostfria dragstänger inkapslade i aluminiumbalkar inklusive rostfria spjällbladsskydd på automatiserade ventiler.

Alternativ

Ventilhus

Rostfritt stål EN 1.4408

Segjärn EN 5.3105

Duplex rostfritt stål EN 1.4470

Motsvarande material till 254 SMO rostfritt stål

Flänsringar

Rostfritt stål EN 1.4408

Segjärn EN 5.3105, EN-JS1050, GGG50

Duplex rostfritt stål EN 1.4470

Motsvarande material till 254 SMO rostfritt stål

Spjällblad och ytbehandlingar

Rostfritt stål EN 1.4301, AISI 304

Rostfritt stål EN 1.4404, AISI 316L

Duplex rostfritt stål EN 1.4462, S32205

254 SMO rostfritt stål eller motsvarande

Hårdkromad yta

Extrapolerad yta (max Ra 0,8)

Säten

PTFE med o-ring i EPDM, NBR eller FPM/FKM

FDA/EC 1935/2004 godkänt PTFE

EPDM, NBR, FPM/FKM eller Polyuretan

Rostfritt metallsäte med grafoiltejp eller o-ring i EPDM, NBR el. FKM

Boxpackingar

TwinPack, WhitePack, FDA/EC 1935/2004 godkänt PTFE el. Grafit

Extra avskrapare i UHMW-PE, PTFE eller mässing

Överdelar

Rostfria dragstänger inkapslade i aluminiumbalkar

Rostfria stolpar⁴⁾ eller balkar

Manöverdon

Handratt med ickestigande spindel

Kättingratt

Handspak⁵⁾

Spärrskaft

Vinkelväxel

Dubbelverkande pneumatisk cylinder

Enkelverkande pneumatisk cylinder

Elektriskt manöverdon

Hydrauliskt manöverdon

Flänsborringar

EN 1092 PN 10

EN 1092 PN 16

ASME/ANSI B16.5 klass 150 och B16.47 klass 150, serie A

JIS B 2238 10K

AS 2129 Table D och E

BS 10 Table D

Tillbehör

Gränslägen, magnetventiler, positioner, mekanisk låsning, spöhl, flödesstyrande kona, V-port, dubbelgland, backtrycksupport, spindelförlängning osv. Se vårt tillbehörsdatablad för mer information.

1) MV-E DN 800 finns också i en 10 barsversion med tvådelat ventilhus. Kontakta Stafsjö för mer information.

2) Endast tillsammans med säte i EPDM, FPM/FKM eller NBR

3) Endast tillsammans med ventilhus i segjärn och sätesmaterial i EPDM, FPM/FKM eller NBR

4) Standard på ventiler med ventilhus Duplex eller motsvarande material till 254 SMO rostfritt stål

5) Tryck enligt designdata gäller ej för ventil utrustad med handspak. Maximalt arbets- och differenstryck för DN 50 - 150 vid 20 °C 4 bar.

Konstruktionsstandarder

Konstruktion, tillverkning, inspektion och kontroll

Enligt tryckkärlsdirektivet 2014/68/EU kategori I och II modul A2. Ventilen CE märks när det är tillämbart.

Stafsjös ventiler provtrycks i öppet och stängt läge med 20 °C vatten före leverans enligt EN 12266-1:2003 klass A. Inget synligt läckage är tillåtet under testet.

Stafsjö kan på begäran utfärda 2.2 kvalitetsintyg och 3.1 kontrollintyg enligt EN 10204.

Kontakta Stafsjö för mer information om ATEX godkända lösningar.

Bygglängd

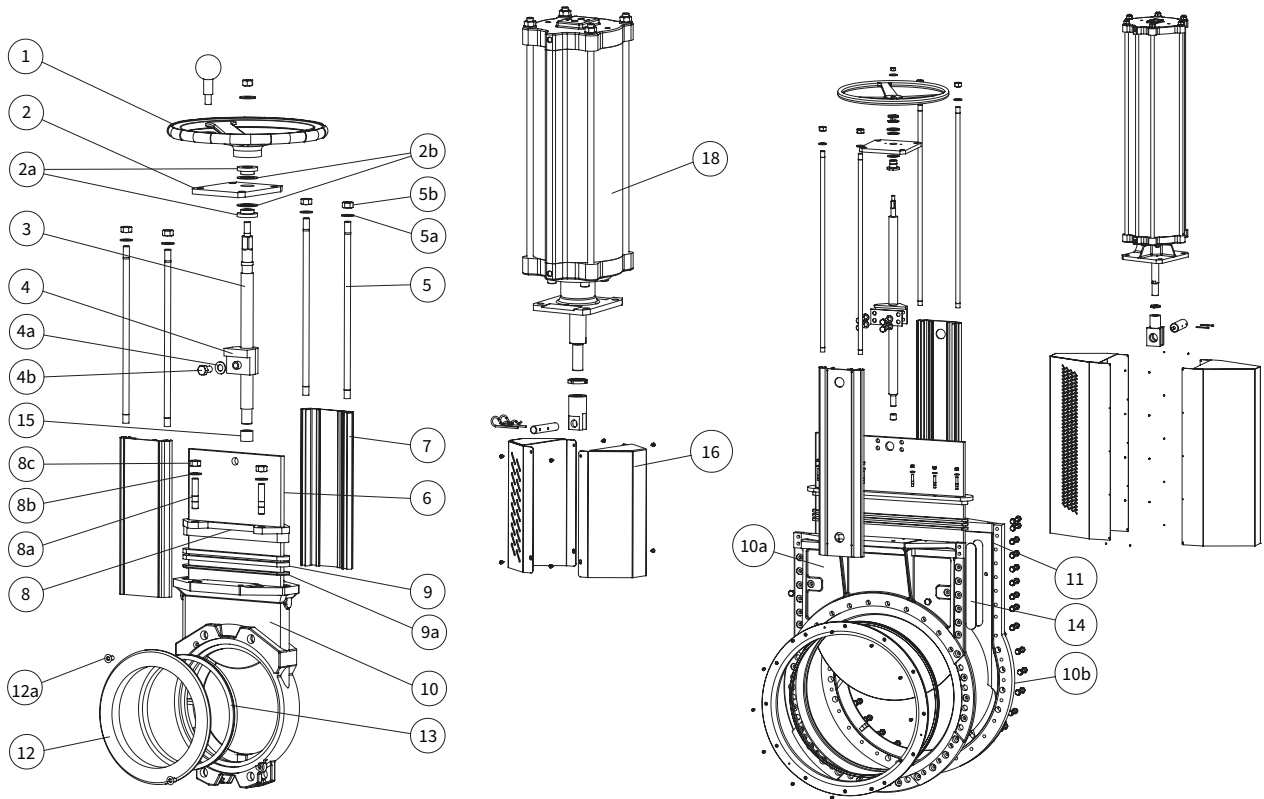
Stafsjö tillverkningsstandard. Alternativ enligt MSS-SP81.

Korrosionsskydd

Lackade ventildelar uppfyller i tillämpbara områden korrosionsskydd mot omgivningen enligt EN ISO 12944, korrosivitetsklass C3. Andra lackeringssystem kan erbjudas vid behov.

Drifttemperatur

Information för att avgöra skjutspjällsventilens min- och maxtemperatur finns på stafsjo.com/se/support/drifttemperatur/.

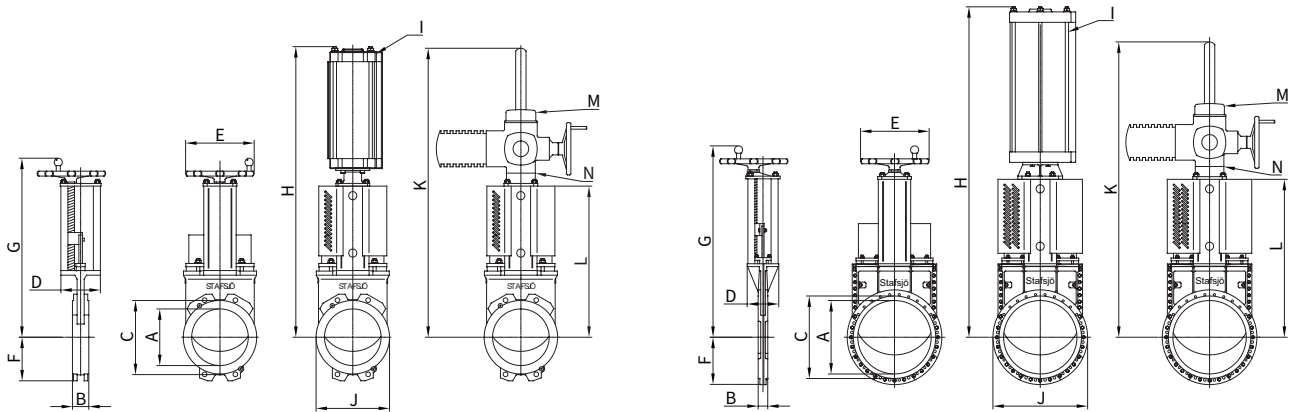


Stycklista

Pos.	Detalj	Material
1	Handrott	Lackerat gjutjärn Ø 200 - Ø 315 EN-JL1040, GG25, ≥ Ø 400 EN-JL1030, GG20
2	Hållare	Rostfritt stål EN 1.4301
2a	Lager	Mässing
2b	Glidbricka	POM
3	Spindel	Rostfritt stål EN 1.4016 alt. EN 1.4305
4	Spindelmutter	Mässing
4a	Skruv	Rostfritt stål A2
4b	Bricka	Rostfritt stål A2
5	Dragstång	Rostfritt stål EN 1.4301
5a	Bricka	Rostfritt stål A2
5b	Mutter	Rostfritt stål A2
6	Spjällblad	Se alternativ på sida 4
7	Balk	Anodiserad aluminium
8	Gland	Rostfritt stål EN 1.4408 Lackerat segjärn EN-JS1050, GGG50 on MV-L < DN 300

Pos.	Detalj	Material
8a	Pinnskruv	Rostfritt stål A2
8b	Bricka	Rostfritt stål A2
8c	Mutter	Rostfritt stål A2
9 ¹⁾	Boxpackning	Se alternativ på sida 4
9a ¹⁾	Boxbottenavskrapare	DN 500 - DN 800: PEHD
10/a/b	Ventilhus	See options on page 4
11	Huspackning	FPM/FKM
12	Flänsring	Se alternativ på sida 4
12a	Låsskruv	Rostfritt stål A2
13 ¹⁾	Säte	Se alternativ på sida 4
14	Glidlist	DN 400 - DN 800: PEHD DN 900 - DN 1600: PTFE, POM-C
15	Bussning	Oljebrons
16	Spjällbladskydd	Rostfritt stål EN 1.4301
18	Cylinder	Se separat datablad

1) Rekommenderade reservdelar



Huvudmått (mm)

DN	A	B	C	D	E	F	G	H	I ¹⁾	J	K	L	M ²⁾	N ³⁾	W ⁴⁾
50	52	41	91	80	200	56	360	529	SC100	116	630	230	SA07.2	F10 A	7
65	64	41	107	80	200	65	380	549	SC100	130	650	250	SA07.2	F10 A	7
80	79	51	124	80	200	88	405	574	SC100	135	675	275	SA07.2	F10 A	8
100	103	51	154	80	200	102	453	622	SC100	155	723	323	SA07.2	F10 A	10
125	128	56	179	80	250	116	495	714	SC100	178	765	365	SA07.2	F10 A	13
150	153	60	204	80	250	130	550	769	SC100	205	820	420	SA07.2	F10 A	15
200	202	60	267	145	315	160	694	1009	SC160	268	1115	555	SA07.6	F10 A	31
250	250	69	320	145	315	192	779	1199	SC160	320	1250	640	SA07.6	F10 A	40
300	302	78	374	145	315	230	879	1299	SC160	375	1400	740	SA10.2	F10 A	55
350	332	78	419	175	400	210	993	1562	SC200	420	1550	820	SA10.2	F10 A	90
400	380	89	479	175	400	245	1083	1652	SC200	490	1690	910	SA10.2	F10 A	120
450	428	89	535	200	520	280	1180	1752	SC200	560	1820	990	SA10.2	F10 A	180
500	470	114	580	250	520	315	1333	2007	SC200	625	2028	1145	SA10.2	F10 A	245
600	560	114	680	260	635	370	1558	2360	SC250	740	2358	1370	SA10.2	F10 A	340
700	665	118	800	310	635	400	1750	2717	SC250	865	2650	1565	SA14.2	F14 A	460
750	710	118	860	305	635	430	1880	2791	SC320	930	2787	1635	SA14.2	F14 A	510
800	760	118	900	310	635	450	1970	2943	SC320	985	2970	1780	SA14.2	F14 A	600
900	855	118	1010	320	635	580	2220	3148	SC320	1160	3340	1985	SA14.6	F14 A	900
1000	950	150	1110	320	635	640	2400	3608	SC320	1280	3630	2215	SA14.6	F14 A	1500
1200	1200	150	1335	490	-	750	-	-	-	1500	4300	2860	SA16.2	F16 A	2160
1300	1300	147	1442	596	-	813	-	-	-	1626	4737	3020	SA16.2	F16 A	3300
1400	1422	180	1574	510	-	863	-	-	-	1726	4950	3224	SA16.2	F16 A	3300
1600	1560	190	1755	550	-	950	-	-	-	1900	5365	3453	SA16.2	F16 A	5000

1) Rekommenderad storlek på dubbelverkande pneumatisk cylinder typ SC vid normal drift och 5 bars lufttryck. Vid annan drift, kontakta Stafsjö eller er lokala återförsäljare för råd och anvisningar.

2) Rekommenderad storlek på AUMA SA elektrisk ställdon vid normal drift. Vid annan drift, kontakta Stafsjö eller er lokala återförsäljare för råd och anvisningar.

3) Ventil och Auma SA anslutning. Elektrisk motor monteras som standard enligt ISO 5210 anslutning A (stigande spindel).

4) Vikt i kg för ventil utrustad med handdratt. Elektrisk motor på DN 1200 - DN 1600.

Huvudmått är endast avsett att användas i informationssyfte. Kontakta Stafsjö för godkända ritningar.

Flänsborrning enligt EN 1092 PN 10

DN	50	65	80	100	125	150	200	250	300	350	400
Hålcirkeldiameter (mm)	125	145	160	180	210	240	295	350	400	460	515
Antal genomgående bult	-	-	4	4	4	4	4	6	6	8 el. 6	8 el. 6
Antal gängade hål/sida	4	4	4	4	4	4	4	6	6	8 el. 10	8 el. 10
Bultstorlek	M16	M16	M16	M16	M16	M20	M20	M20	M20	M20	M24
Bultlängd ¹⁾	8 ²⁾	8 ²⁾	12	12	12	14	13	17	20	19	22

DN	450	500	600	700	800	900	1000	1200	1400	1600
Hålcirkeldiameter (mm)	565	620	725	840	950	1050	1160	1380	1590	1820
Antal genomgående bult	6	6	6	10	10	12	12	10	24	14
Antal gängade hål/sida	14	14	14	14	14	16	16	22	12	26
Bultstorlek	M24	M24	M27	M27	M30	M30	M33	M36	M39	M45
Bultlängd ¹⁾	22	27	27	25	27	27	30	32	40	40

Flänsborrning enligt EN 1092 PN 16

DN	50	65	80	100	125	150	200	250	300	350
Hålcirkeldiameter (mm)	125	145	160	180	210	240	295	355	410	470
Antal genomgående bult	-	-	4	4	4	4	6	6	6	8 el. 6
Antal gängade hål/sida	4	4	4	4	4	4	6	6	6	8 el. 10
Bultstorlek	M16	M16	M16	M16	M16	M20	M20	M24	M24	M24
Bultlängd ¹⁾	8 ²⁾	8 ²⁾	12	12	12	14	13	17	20	19

DN	400	450	500	600	700	800	900	1000	1200	≥1400
Hålcirkeldiameter (mm)	525	585	650	770	840	950	1050	1170	1390	OR
Antal genomgående bult	8 el. 6	6	6	6	10	10	12	12	10	OR
Antal gängade hål/sida	8 el. 10	14	14	14	14	14	16	16	22	OR
Bultstorlek	M27	M27	M30	M33	M33	M36	M36	M39	M45	OR
Bultlängd ¹⁾	22	22	27	27	25	27	27	30	32	OR

Flänsborrning enligt ASME/ANSI B16.5 och 16.47 klass 150

DN	50	65	80	100	125	150	200	250	300	350	400
Hålcirkeldiameter (mm))	120,7	139,7	152,4 ³⁾	190,5	215,9	241,3	298,5	362	431,8	476,3	539,8
Antal genomgående bult	-	-	2	4	4	4	4	6	6	6	8 el. 6
Antal gängade hål/sida	4	4	2	4	4	4	4	6	6	6	8 el. 10
Bultstorlek (UNC)	5/8-11	5/8-11	5/8-11	5/8-11	3/4-10	3/4-10	3/4-10	7/8-9	7/8-9	1-8	1-8
Bultlängd ¹⁾	8 ²⁾	8 ²⁾	12	12	12	14	13 ⁴⁾	17	20	19	22

DN	450	500	600	700	750	800	900	1000	1200	1400	1600
Hålcirkeldiameter (mm))	577,9	635	749,3	863,6	914,4	977,9	1085,9	1200,1	1422,4	1651	OR
Antal genomgående bult	6	6	6	10	10	10	12	18	28	18	OR
Antal gängade hål/sida	10	14	14	18	18	18	20	18	16	30	OR
Bultstorlek (UNC)	1 1/8-7	1 1/8-7	1 1/4-7	1 1/4-7	1 1/4-7	1 1/2-6	1 1/2-6	1 1/2-6	1 1/2-6	1 3/4-5	OR
Bultlängd ¹⁾	22	27	27	25	25	27	27	33	32	40	OR

1) Addera värdet med tjocklek på fläns, brickor och packning.

2) Skruvarna på sätessidan måste vara 3 mm längre.

3) Om flänsarna inte kan roteras måste segjärnsversion av MV installeras i en 22,5° vinkel.

4) För bygglängd enligt MSS SP-81 måste skruvarna på sätessidan vara 10 mm längre.

OR = På begäran

Flänsborrning enligt JIS B 2238 10K

DN	50	65	80	100	125	150	200	250	300	350
Hålcirkeldiameter (mm)	120	140	150	175	210	240	290	355	400	445
Antal genomgående bult	-	-	4	4	4	4	6	6	8	8 el. 6
Antal gängade hål/sida	4	4	4	4	4	4	6	6	8	8 el. 10
Bultstorlek	M16	M16	M16	M16	M20	M20	M20	M22	M22	M22
Bultlängd ¹⁾	8 ²⁾	8 ²⁾	12	12	12	14	13	17	20	19

DN	400	450	500	600	700	750	800	900	1000	≥ 1200
Hålcirkeldiameter (mm)	510	565	620	730	840	900	950	1050	1160	OR
Antal genomgående bult	8 el. 6	6	6	6	10	10	10	12	12	OR
Antal gängade hål/sida	8 el. 10	14	14	18	14	14	18	16	16	OR
Bultstorlek	M24	M24	M24	M30	M30	M30	M30	M30	M36	OR
Bultlängd ¹⁾	22	22	27	27	25	25	27	27	30	OR

Flänsborrning enligt AS 2129 Table D

DN	50	65	80	100	125	150	200	250	300
Hålcirkeldiameter (mm)	114	127	146	178	210	235	292	356	406
Antal genomgående bult	-	-	2	2	4	4	4	4	6
Antal gängade hål/sida	4	4	2	2	4	4	4	4	6
Bultstorlek	M16	M16	M16	M16	M16	M16	M16	M20	M20
Bultlängd ¹⁾	8 ²⁾	8 ²⁾	12	12	12	14	13	17	20

DN	350	400	450	500	600	700	800	900	≥ 1000
Hålcirkeldiameter (mm)	470	521	584	641	756	845	984	1092	OR
Antal genomgående bult	6	6	6	6	6	10	10	12	OR
Antal gängade hål/sida	6	6	6	10	10	10	10	12	OR
Bultstorlek	M24	M24	M24	M24	M27	M27	M33	M33	OR
Bultlängd ¹⁾	19	22	22	27	27	25	27	27	OR

Flänsborrning enligt AS 2129 Table E

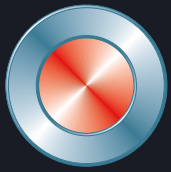
DN	50	65	80	100	125	150	200	250	300
Hålcirkeldiameter (mm)	114	127	146	178	210	235	292	356	406
Antal genomgående bult	-	-	2	4	4	4	4	6	6
Antal gängade hål/sida	4	4	2	4	4	4	4	6	6
Bultstorlek	M16	M16	M16	M16	M16	M20	M20	M20	M24
Bultlängd ¹⁾	8 ²⁾	8 ²⁾	12	12	12	14	13	17	20

DN	350	400	450	500	600	700	800	900	≥ 1000
Hålcirkeldiameter (mm)	470	521	584	641	756	845	984	1092	OR
Antal genomgående bult	6	6	6	6	6	10	10	12	OR
Antal gängade hål/sida	6	6	10	10	10	10	10	12	OR
Bultstorlek	M24	M24	M24	M24	M30	M30	M33	M33	OR
Bultlängd ¹⁾	19	22	22	27	27	25	27	27	OR

1) Addera värdet med tjocklek på fläns, brickor och packning.

2) Skruvarna på sätessidan måste vara 3 mm längre.

OR = På begäran



Stafsjö
SINCE 1666

© Stafsjö 2022. Data är endast avsedd att användas i informationssyfte. Rätt till ändringar förbehålls utan föregående meddelande.

Stafsjö Valves AB
618 95 Stavsjö, Sverige

+46 11 39 31 00 | sales@stafsjo.se | www.stafsjo.com

Ett företag i Bröergruppen